



Loving music

# Innovation Compact

## Bedienungsanleitung



### Innovation Compact Black

Abbildung mit:  
clearaudio Tonarm „Magnify“  
und clearaudio Tonabnehmer  
„Stradivari V2 MC“.



### Innovation Basic Wood

Abbildung mit:  
clearaudio Tonarm „Magnify“  
und clearaudio Tonabnehmer  
„Stradivari V2 MC“.

Abb. ähnlich

## Bedienungsanleitung

Sehr verehrte **clearaudio** – Kundin, sehr verehrter **clearaudio** - Kunde,

Sie haben sich für ein **clearaudio** *Innovation Compact* Laufwerk entschieden, ein hochwertiges Produkt der **clearaudio** electronic GmbH.

Resonanz reduzierende Formgebung in Sandwichbauweise in Verbindung mit einer innovativen Motoreinheit (extrem laufruhig mit hohem Drehmoment) und einer selbstregulierenden, sensorgesteuerten Drehzahlstabilisierung garantieren absolute Laufruhe, eine konstante Drehzahl sowie originalgetreue Wiedergabe und somit ein echtes Musikerlebnis.

Die von **clearaudio** patentierte CMB - Magnetlager-Technologie, eine invertierte Lagerung mit geschliffener und polierter Keramiklagerachse und einer Laufbuchse aus Sinterbronze, sorgt für reibungslosen Analoggenuss.

Um die volle Qualität des *Innovation Compact* Laufwerkes nutzen zu können, lesen Sie bitte diese Bedienungsanleitung aufmerksam durch.

Alle Hinweise dienen dazu, Ihnen viele Jahre ungetrübten Musikgenuss zu bereiten und Fehlbedienungen zu vermeiden.

Wir bedanken uns bei Ihnen für Ihr Vertrauen und wünschen Ihnen viel Freude mit Ihrem neuen **clearaudio** *Innovation Compact* Laufwerk.

**clearaudio** electronic GmbH



# Bedienungsanleitung



## Sicherheitshinweise

### 1. Allgemeine Hinweise

Überprüfen Sie das Gerät vor der Inbetriebnahme auf vorhandene Schäden. Ist das Gerät beschädigt, sollten Sie es nicht am Stromnetz anschließen!

Schließen Sie das Gerät niemals an, wenn es heruntergefallen oder nass geworden ist. Kontaktieren Sie Ihren Händler um das Gerät überprüfen zu lassen.

Setzen Sie das Gerät niemals Regen oder Feuchtigkeit aus.

Das Netzkabel des Gerätes niemals mit feuchten oder nassen Händen anfassen.

Die regelmäßige Sichtkontrolle einer eventuell defekten Isolierung der Anschlussleitung ist darüber hinaus zu Ihrer eigenen Sicherheit empfehlenswert. Eine beschädigte Zuleitung sofort vom Fachmann auswechseln lassen!

Ziehen Sie niemals am Netzkabel um das Gerät auszustecken, sondern direkt am Stecker!

Das Innere des Gerätes ist wartungsfrei, öffnen Sie niemals das Gehäuse oder versuchen Sie das Gerät selbst zu reparieren. Dies kann zudem zu Garantieverlust führen.

Sollten Sie das Gerät über einen längeren Zeitraum nicht betreiben, empfehlen wir, das Netzteil vom Stromnetz zu trennen.

Der Plattenspieler besitzt keine automatische Endabschaltung. Sobald die Auslaufrille erreicht ist, muss der Tonarm mittels Handlift von der der Platte gehoben und der Plattenspieler manuell abgeschaltet werden.

Nicht für Kinder geeignet! Lieferumfang kann verschluckbare Kleinteile enthalten.

### 2. Bestimmungsgemäßer Gebrauch

Der *Innovation Compact* ist ein Plattenspieler, zur Wiedergabe von Schallplatten.

Der bestimmungsgemäße Gebrauch des *Innovation Compact* Laufwerks ist die Verwendung in Übereinstimmung mit den in der Bedienungsanleitung bereitgestellten Informationen.

Das Netzteil darf dabei nur mit den maximal zulässigen Anschlusswerten, gemäß den technischen Daten betrieben werden. Nicht bestimmungsgemäß ist jegliche andere Verwendung oder die Modifizierung des Netzteils.

### 3. Aufstellungsort

Das Gerät sollte nur auf ebenen Untergründen aufgestellt werden.

Vermeiden Sie Aufstellungsorte mit direkter Sonneneinstrahlung, Temperaturschwankungen sowie hohe Luftfeuchtigkeit. Ebenso sollten Sie Elektrogeräte nicht in der Nähe von Heizungen, Heizlampen oder anderen Geräten platzieren die Wärme produzieren.

Das Gerät ist für den Betrieb in beheizten Räumen konzipiert.

Auf dem Gerät dürfen keine Gegenstände mit offener Flamme aufgestellt werde (brennende Kerzen o.Ä.).

### 4. Überlastung

Das Produkt ist so konstruiert, dass es alle nötigen Sicherheitsbestimmungen einhält, dennoch sollten Sie das Gerät bei extremer Belastung nicht unbeaufsichtigt lassen.

# Bedienungsanleitung

## 5. Pflege

Bitte verwenden Sie zur Reinigung der Acrylglasэлеmente nur speziellen Acrylglasreiniger und keinesfalls Spiritus oder andere auf Alkohol basierende Flüssigkeiten (Gefahr von Oberflächenbeschädigung!). Verwenden Sie auf keinen Fall aggressives Reinigungsmittel.

Verwenden Sie zum Reinigen keine trockenen Tücher, da dies elektrostatische Aufladung erzeugt. Geeignete Reinigungs- und Pflegemittel von **clearaudio** sind über [www.analogshop.de](http://www.analogshop.de) oder über den Fachhandel erhältlich.

Das Plattentellerlager sollte je nach Beanspruchung etwa alle zwei Jahre mit dem mitgelieferten Lageröl geschmiert werden. Es genügt, wenn Sie hierzu etwa 1 bis 2 Tropfen in die Lagerbuchse des *Innovation Compact* Laufwerkes geben.

## 6. Gesundheitshinweise

Dauerhaft hohe Lautstärke kann zu diversen Schädigungen des Gehörs führen. Gehen Sie verantwortungsbewusst mit hohen Lautstärken um!

## 7. Service

Das *Innovation Compact* Laufwerk darf während der Garantiezeit nur vom Hersteller repariert werden, ansonsten erlischt der Garantieanspruch. Der Service für alle **clearaudio** Produkte sollte ausschließlich beim Fachhändler erfolgen. Sollte trotz des hohen Fertigungsstandards ein Service erforderlich werden, muss der **clearaudio Innovation Compact** über Ihren Fachhandel an **clearaudio** eingeschickt werden.

## 8. Transport

Beim Transport des **clearaudio Innovation Compact** stets die Originalverpackung verwenden. Achten Sie darauf, das Gerät genauso zu verpacken, wie es ausgeliefert wurde. Nur in originalverpacktem Zustand ist ein sicherer Transport gewährleistet. Beim Verpacken umgekehrt vorgehen, wie bei dem Aufbau und der Inbetriebnahme beschrieben.

Dabei ist unbedingt auf korrekte bzw. sichere Verpackung zu achten (Originalverpackung).

Bitte entfernen Sie zum Transport den Plattenteller vom Laufwerk und das Lageroberteil. Kleben Sie die Lageröffnung des Plattentellerlagers in dem *Innovation Compact* Körper bitte mit einem Streifen Klebeband ab, um Verunreinigungen durch Staub oder Ähnliches vorzubeugen.

Falls Sie Ihr *Innovation Compact* Laufwerk transportieren oder versenden wollen, achten Sie bitte darauf, dass der Plattenteller immer mit der Sichtseite nach unten in die unterste Verpackungsebene eingepackt wird und dass die Laufwerksfüße wieder zurück geschraubt werden!

**Clearaudio kann für Schäden, die beim Transport entstehen und die durch falsches Einpacken verursacht wurden, keine Haftung übernehmen.**

## 9. Entsorgung



Dieses Produkt darf nicht zusammen mit Restmüll entsorgt werden.  
WEEE Reg.Nr.: DE26004446

## 10. CE-Markierung



Dieses Elektronikprodukt entspricht den gültigen Richtlinien zur Erlangung des CE-Zeichens.



## Inhaltsverzeichnis

<b>1. Verpackungsübersicht .....</b>	<b>6</b>
<b>2. Lieferumfang.....</b>	<b>7 - 8</b>
<b>3. Aufbau und Inbetriebnahme.....</b>	<b>9 - 12</b>
<b>4. Feinjustage des Motors.....</b>	<b>13</b>
<b>5. Fehlerbehebung .....</b>	<b>14 - 15</b>
<b>6. Technische Daten.....</b>	<b>16</b>
<b>Garantie Informationen .....</b>	<b>17 - 18</b>
<b>Stroboscope Testrecord Bedienungsanleitungq .....</b>	<b>19 - 20</b>

## 1. Verpackungsübersicht

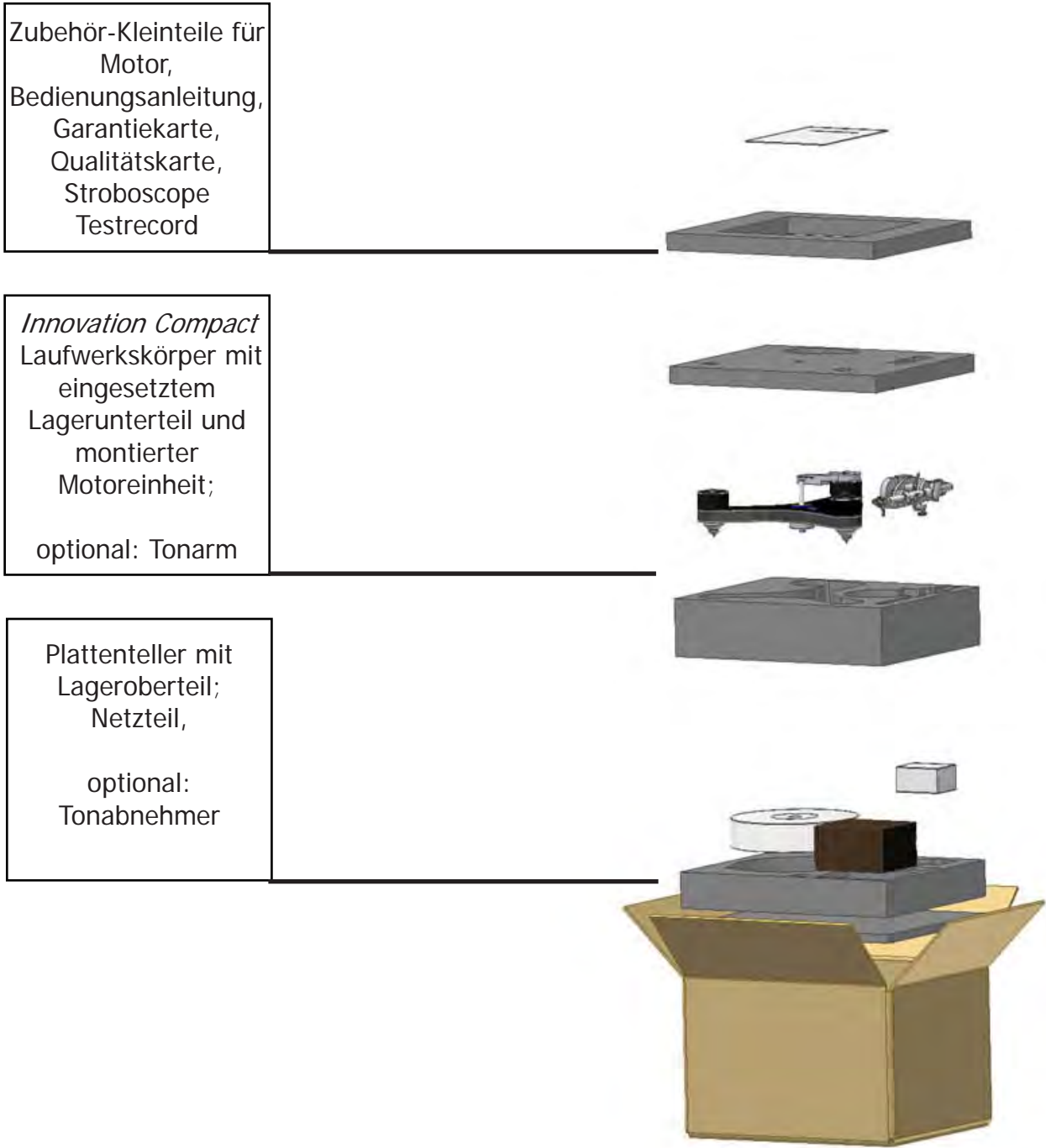


Abb. 1: Verpackungsübersicht

# Bedienungsanleitung

## 2. Lieferumfang

Das **clearaudio** *Innovation Compact* Laufwerk verlässt unsere Fertigung in einer besonders sicheren und eigens für dieses Laufwerk konzipierten Verpackung. Bewahren Sie diese Verpackung auf, um jederzeit einen sicheren Transport Ihres Gerätes zu gewährleisten.

Bitte kontrollieren Sie anhand der unten aufgeführten Liste den Lieferumfang Ihres neu erworbenen **clearaudio** *Innovation Compact* Laufwerkes. Dieser besteht aus:

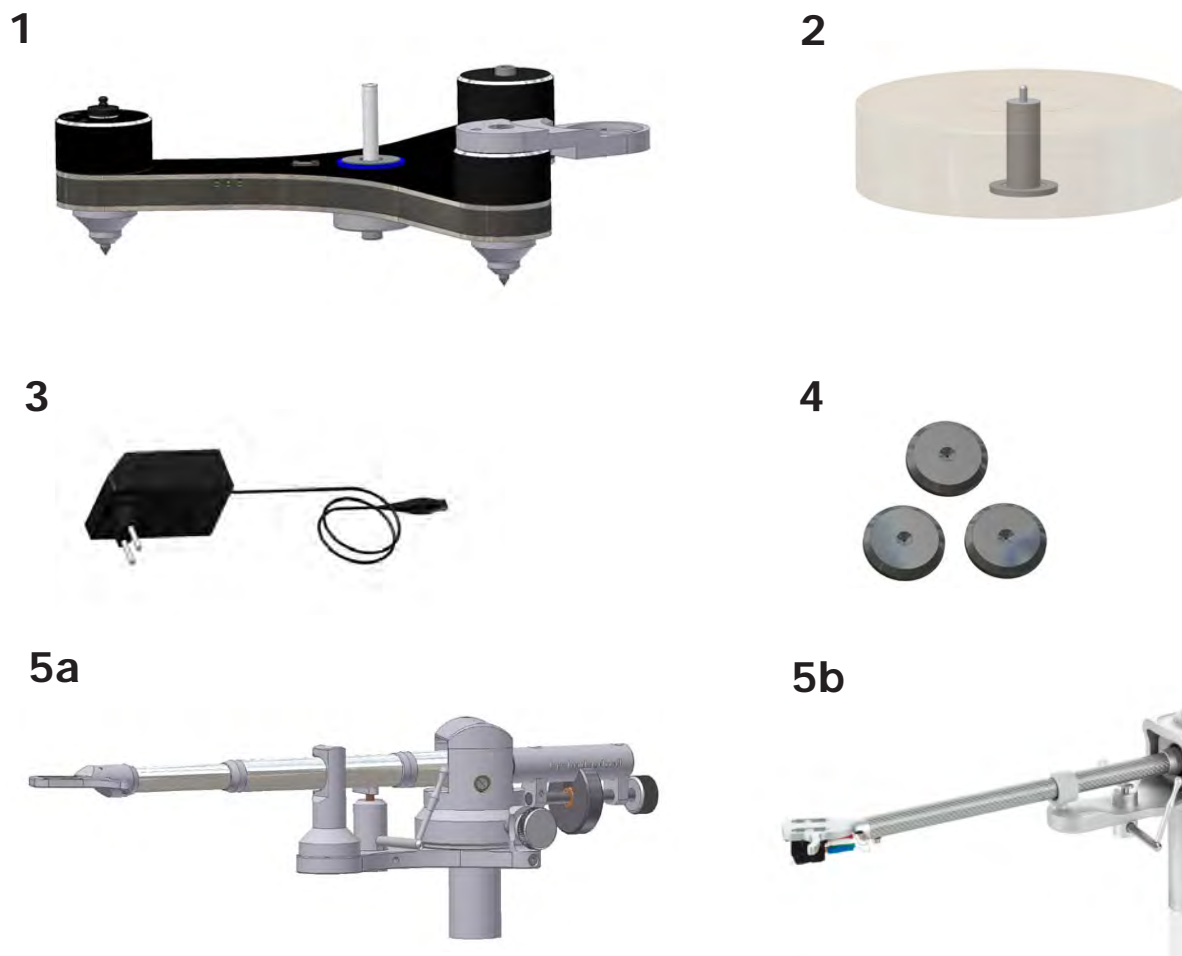


Abb. 2: Lieferumfang

1.	Plattenspielerkörper mit eingesetztem Lagerunterteil	4.	3x Flat Pad Laufwerksunterleger
2.	Plattenteller mit eingesetztem Lageroberenteil	5.	Optional im Paket: <b>clearaudio</b> <i>Universal</i> (5 a) oder <i>Magnify</i> (5 b) Tonarm o. Abb.: Optional 30 mm Basis für Universal Tonarm
3.	Netzteil		

# Bedienungsanleitung

Fortsetzung Lieferumfang

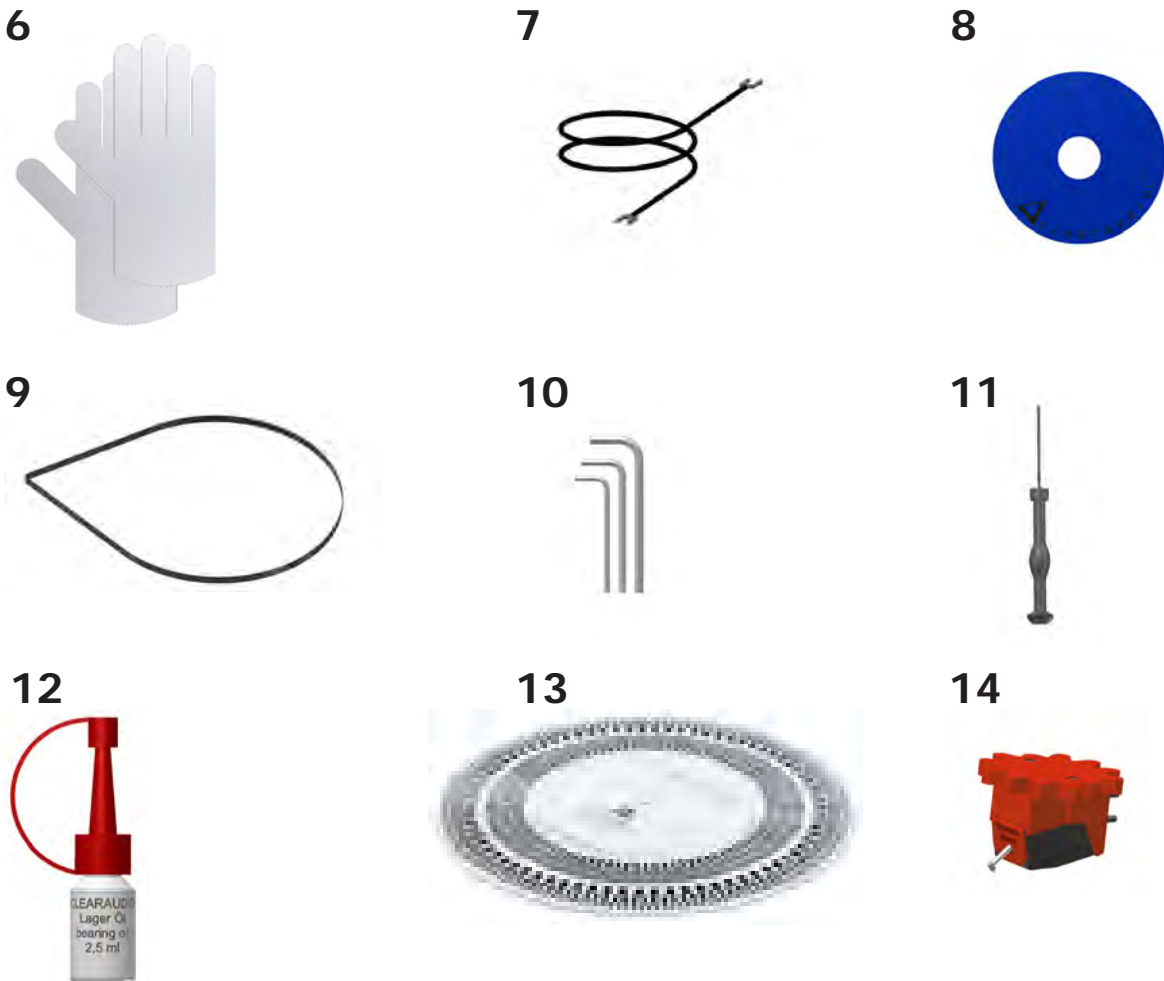


Abb. 2.1: Lieferumfang

6.	1 paar weiße Handschuhe	12.	Vollsynthetisches Lageröl zur gelegentlichen Schmierung des Plattentellerlagers
7.	Erdungskabel für das Laufwerk	13.	<b>clearaudio Stroboscope Testrecord</b> (Art. Nr. AC038) zur genauen Feinjustage der Drehzahl
8.	Libelle zum Ausrichten Ihres Laufwerkes	14.	Optional: <b>clearaudio MC</b> Tonabnehmer
9.	1x Flachriemen	15.	Optional im Paket: Laufwerk + Tonarm + Tonabnehmer und o. Abb.: Einstellschablone zur Tonarm / Tonabnehmerjustage
10.	4x Innensechskantschlüssel Größe 1,5 / 2,5 / 3 / 7	16.	o. Abb.: Garantiekarte, <b>clearaudio</b> Qualitätszertifikat
11.	Schraubendreher	17.	o. Abb.: Bedienungsanleitung

## WICHTIGER HINWEIS:

Bitte überprüfen Sie alle Schrauben sowie die zur Tonarmbasis Montage nötigen Bauteile auf einen festen Sitz, da diese sich durch Temperatur-Schwankungen während des Transports lockern können.

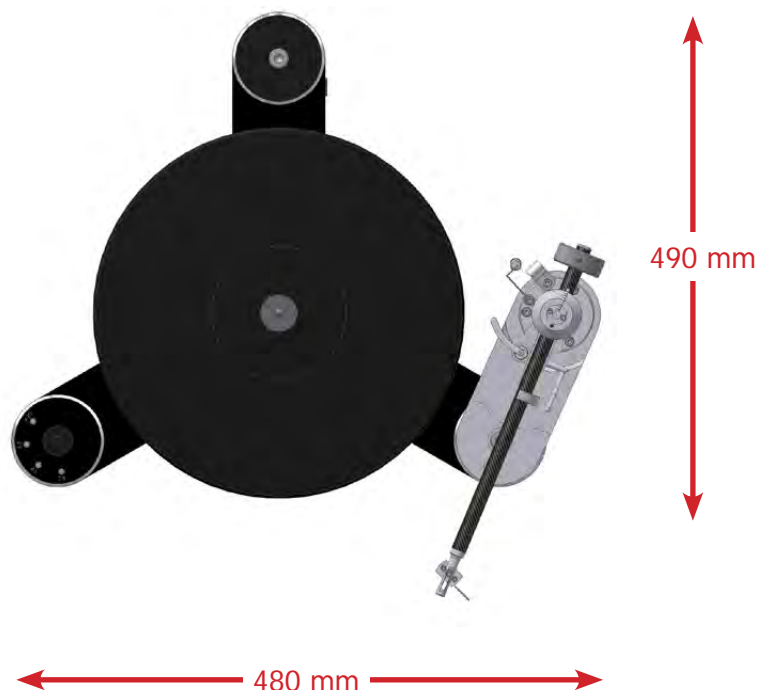


### 3. Aufbau und Inbetriebnahme

Der Aufbau *Innovation Compact* Laufwerk ist sehr einfach durchzuführen.

Benutzen Sie zum Aufbau die mitgelieferten weißen Handschuhe, um Kratzer und Fingerabdrücke zu vermeiden.

Die kleinste Aufstellfläche für den Ihren *Innovation Compact* Plattenspieler beträgt 480 x 490 mm.



**Abb. 3:** Aufstellfläche *Innovation Compact* mit  
Tonarm *Unify*

## Bedienungsanleitung

Zur Inbetriebnahme des *Innovation Compact* Plattenspielers gehen Sie bitte schrittweise wie folgt vor:

1.)  
In dem Zubehörbeutel der obersten Verpackungsebene (siehe Abb. 4 Seite 5) befinden sich 3 Flat Pads Laufwerksunterleger. Platzieren Sie diese auf dem zukünftigen Aufstellort des *Innovation Compact* Laufwerks.

2.)  
Nun können Sie die gesamte obere Verpackungsebene aus dem Karton entnehmen. Nehmen Sie den *Innovation Compact* Laufwerkskörper samt eingepasstem Lagerunterteil aus der darunter liegenden Verpackungsebene heraus und stellen Sie diesen mit den vormontierten Füßen (Spikes) auf die zuvor platzierten Laufwerksunterleger.



Abb. 4: *Innovation Compact* mit Tonarmbasis

3.)  
Eventuell kann es möglich sein, das Lager - zur Vermeidung von Brummproblemen - zu erden. Stecken Sie hierzu das mitgelieferte Erdungskabel in die vorgesehene seitliche Bohrung der Befestigungsschraube des Lagers und verbinden Sie die Öse mit Ihrem Verstärker.



Abb. 5: Erden des *Innovation Compact*

4.)  
Entfernen Sie die Schutzhülle von der Keramikachse des Lagers. Beträufeln Sie die Keramikachse mit 1-2 Tropfen des mitgelieferten vollsynthetischen Lageröls (Art. Nr. AC068, auch erhältlich über [www.analogshop.de](http://www.analogshop.de)).

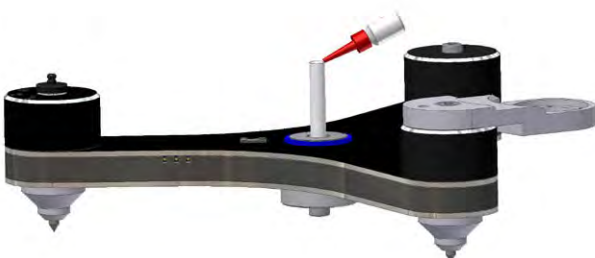


Abb. 6: Ölen der Keramiklagerachse

## Bedienungsanleitung

5.) Entfernen Sie nun sehr vorsichtig die Schutzfolie von dem im Laufwerkchassis montierten Sensor (Abb. 7; rote Einrahmung).

**Vermeiden Sie unbedingt Verschmutzung und Kratzer auf dem Sensor!**

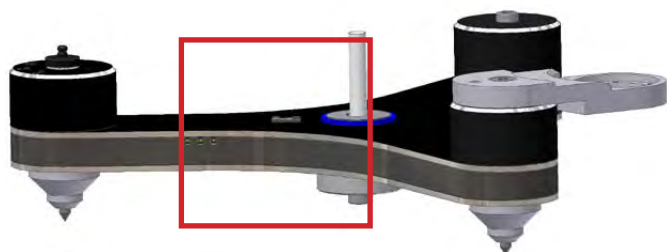


Abb. 7: Entfernung der Schutzfolie

6.)  
6.1) Nehmen Sie mit beiden Händen den Plattenteller mit dem integrierten Lageroberteil aus der Verpackung.

**Achten Sie beim Herausnehmen darauf, dass das Lageroberteil nicht aus der Mittelbohrung rutscht!** Die größere Aussparung (für das Plattenlabel) auf dem Plattenteller sollte jetzt nach oben zeigen.

6.2) Entfernen Sie vorsichtig die Schutzfolie des Skalenrings (Reflektionsscheibe) auf der Unterseite des Plattentellers.

**Vermeiden Sie hierbei unbedingt Verschmutzung und Verkratzung der Reflektionsscheibe!**

6.3) Nehmen Sie den Plattenteller in beide Hände und passen Sie diesen vorsichtig und langsam auf das Lager ein. Die untere Plattentellerseite muss hierbei mit dem Skalenring nach unten weisen. Durch leichtes (!! Hin -und Herwippen gleitet der Plattenteller auf das Lageroberteil. Bitte gehen Sie hierbei vorsichtig vor, damit das Lager beim Aufsetzen keinen Schaden nimmt!

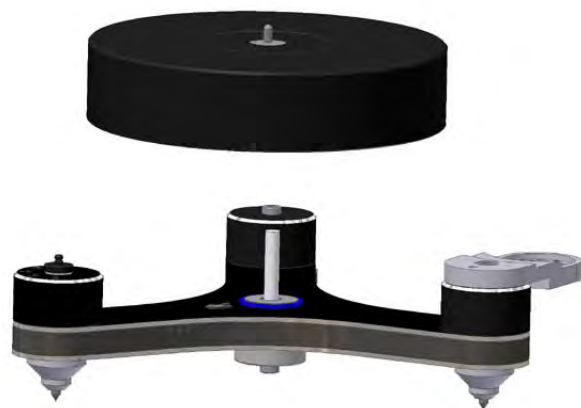


Abb. 8: Aufsetzen des Plattentellers auf die Keramikachse

**Vermeiden Sie bei diesem Schritt das Auftreten seitlicher Kräfte, da die Keramiklagerachse dadurch beschädigt werden könnte!**

Bitte beachten Sie, dass der Plattenteller beim Aufsetzen mindestens Zimmertemperatur (ca. 20 ° C) erreicht hat, damit das Lager keinen Schaden nimmt!

Mit sanftem (!) und gleichmäßigem Druck von oben können Sie sicherstellen, dass der Plattenteller auf der gesamten Auflagefläche des Lageroberteiles liegt.

## Bedienungsanleitung

### 7.)

Zur Montage und Einstellung des Tonarmes und Tonabnehmers verwenden Sie bitte die Bedienungsanleitung des jeweiligen Herstellers.

### 8.)

**Die folgende Einstellung ist besonders wichtig:**

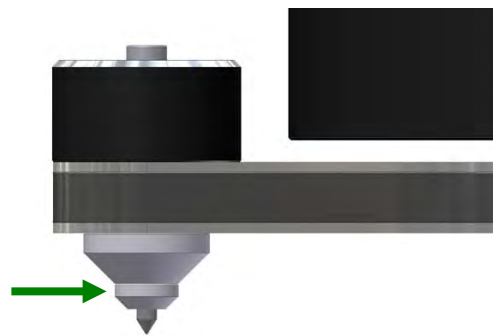
Prüfen Sie mit der Wasserwaage, ob Ihr *Innovation Compact* Laufwerk absolut waagrecht ausgerichtet ist (Abb. 9).

Durch Drehen der mittleren Fuß - Einheit (siehe grüner Pfeil Abb. 10 a), lösen Sie die unterste Einheit (Spike). Durch Verstellen der untersten Einheit (roter Kasten Abb. 10 b) kann die Höhe des Plattenspielers eingestellt werden.

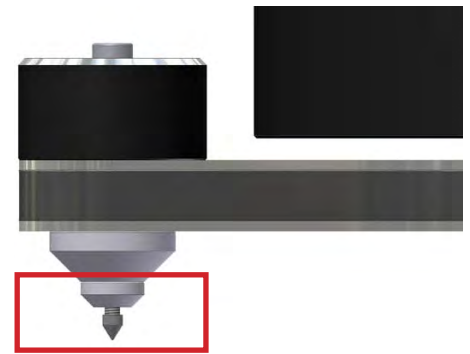
Schrauben Sie nach Einstellung der gewünschten Höhe die mittlere Einheit (grüner Pfeil) wieder fest.



**Abb. 9:** Ausrichtung des Laufwerkes



**Abb. 10 a:** Mittlere Fuß-Einheit



**Abb. 10 b:** Höhenverstellung

Nur wenn der Plattenteller genau in Waage ist, erreichen Sie das Optimum an Klang!

### 9.)

Verbinden Sie den Stecker des Netzteils mit der Buchse des *Innovation Compact* Laufwerks. Anschließend verbinden Sie das Netzteil mit der Stromversorgung.



**Abb. 11:** Verbindung Netzteil und Motor

### 10.)

Legen Sie den mitgelieferten Flachriemen (Zubehörbeutel) um den Plattenteller und den Motorpulley.

Durch Betätigen der beschrifteten Sensorschalter (mit 33 1/3 markiert) auf dem Motorgehäuse setzen Sie das Laufwerk in Betrieb (mit 33 1/3 Umdrehungen).

Es empfiehlt sich, das Laufwerk bei Erstinbetriebnahme in diesem Zustand 15-30 Minuten einlaufen zu lassen.

#### 4. Feinjustage des *Innovation Compact Motors*

Die Drehzahleinstellung ist bereits vor Auslieferung ab Werk exakt einjustiert worden. Durch den Transport kann es jedoch zu geringfügigen Solldrehzahlabweichungen kommen. Daher ist vor Erstinbetriebnahme eine Überprüfung der Solldrehzahl(en) dringend empfohlen.

Zur korrekten Einstellung der Drehzahl legen Sie bitte die mitgelieferte **clearaudio Stroboscope Testrecord** auf den Plattenteller. Folgen Sie hierbei den Hinweisen in der Bedienungsanleitung der *Stroboscope Testrecord* (siehe Seite 15).

Für eine noch genauere Einstellung der Solldrehzahl empfehlen wir das **clearaudio Speed Light** (Art.Nr. AC039 / [www.analogshop.de](http://www.analogshop.de)) zu verwenden.

Auf der rechten Vorderseite des Laufwerks befinden sich drei Einstelltrimmer (siehe Abbildung 12).



- Trimmer links = Einstellung 33 1/3 U/min (in der Nähe des Motors, rechte Vorderseite)
- Trimmer mittig = Einstellung 45 U/min
- Trimmer rechts = Einstellung 78 U/min (in der Nähe des Lagers, rechte Vorderseite)

**Abb. 12:** Feinjustage des Motors

Falls Sie z.B. die Einstellung 33 1/3 U/min nachjustieren möchten, nehmen Sie den kleinen Aluminium-Schraubendreher (siehe Zubehör) zur Hand und drehen Sie den linken Trimmer so lange, bis die richtige Drehzahl laut *Stroboscope Testrecord* (Bedienhinweise beachten) erreicht ist.

- Drehen der Trimmer gegen den Uhrzeigersinn = Drehzahl nimmt ab
- Drehen der Trimmer mit dem Uhrzeigersinn = Drehzahl nimmt zu

Verfahren Sie mit den Geschwindigkeiten 45 U/min und 78 U/min, wie mit der zuvor beschriebenen Einstellung von 33 1/3 U/min.

#### **Bitte beachten:**

Falls der Motor, trotz Feinjustage, die korrekte Drehzahl nicht erreichen sollte, kann es sein, dass entweder der Sensor auf dem Laufwerkskörper oder der Skalenring auf dem Plattenteller verschmutzt oder verkratzt sind.

Nehmen Sie bitte zur Reinigung den Teller wieder vorsichtig ab. Die Reinigung sollte nur mit Hilfe von leicht alkoholischen Flüssigkeiten, die keine Kunststoffflächen beschädigen oder angreifen und einem Wattestäbchen erfolgen. Bitte gehen Sie dabei äußerst sorgfältig vor, um Kratzer auf dem Sensor oder der Reflektionsscheibe zu vermeiden! Falls sich die Drehzahl trotz Reinigung des Sensors und des Skalenrings nicht einstellen lassen sollte, wenden Sie sich bitte an einen autorisierten **clearaudio** Fachhändler oder direkt an **clearaudio** unter: [info@clearaudio.de](mailto:info@clearaudio.de) (siehe vollständige Adresse Seite 12).

Falls das Laufwerk eine längere Zeit nicht in Benutzung ist, trennen Sie das Gerät komplett vom Stromnetz, in dem Sie das Steckernetzteil aus der Steckdose entfernen.

**Clearaudio** wünscht Ihnen viel Spaß beim Musikhören mit Ihrem neuen *Innovation Compact* Plattenspieler!

## 5. Fehlerbehebung

Sollten Sie ein Problem mit Ihrem *Innovation Compact* Plattenspieler haben, überprüfen Sie zuerst mögliche Ursachen, um eine Fehlbedienung auszuschließen.

Sollte der Fehler weiterhin bestehen, wenden Sie sich bitte an Ihren Händler!

**Versuchen Sie niemals das Gerät zu öffnen und/oder selbst zu reparieren, dies führt zu Garantieverlust!**

Fehler	Ursache	Maßnahme
<b>Das Gerät lässt sich nicht einschalten.</b>	Ist das Netzkabel richtig angeschlossen?	Überprüfen Sie den Anschluss.
<b>Kein Ton</b>	Der Tonarm und die Phonovorstufe sind nicht korrekt mit einander verbunden.	Überprüfen Sie die Kabelverbindung zwischen Tonarm und Verstärker.
	Ist der Verstärker eingeschaltet?	Überprüfen Sie die Stromzufuhr des Verstärkers.
	Die Lautstärke am Verstärker/ Lautsprecher ist zu niedrig eingestellt bzw. auf „mute“.	Überprüfen Sie die Lautstärke-einstellungen Ihrer Hifi-Kette.
	Ist die Schutzkappe des Tonabnehmers noch angebracht?	Nehmen Sie die Schutzkappe des Tonabnehmers ab.
	Befindet sich der Tonarm in der Hebeposition?	Senken Sie den Tonarm in der Einlaufrille ab.
	Ist die Abtastnadel beschädigt?	Überprüfen Sie Abtastnadel und lassen Sie den Tonabnehmer ggfs. von einem Spezialisten überprüfen.
<b>Schlechter Ton / Rauschen</b>	Ist die Schallplatte oder der Nadelträger verschmutzt oder beschädigt?	Reinigen Sie die Schallplatte / bzw. den Tonabnehmer. <b>Clearaudio</b> bietet viele hilfreiche Zubehörprodukte zur Pflege und Reinigung an. Bei Beschädigung empfehlen wir eine Begutachtung durch einen Spezialisten und ggfs. einen Austausch.
	Ist der Tonabnehmer ordnungsgemäß in den Tonarm eingesetzt?	Überprüfen Sie die Montage anhand der entsprechenden Bedienungsanleitung und korrigieren Sie diese wenn notwendig.
	Ist eine zu hohe Auflagekraft eingestellt?	Justieren Sie die Auflagekraft.
	Ist am Verstärker die richtige Betriebsart (MM / MC) eingestellt?	Überprüfen Sie die Einstellungen Ihrer Phonovorstufe.
	Der Vor-/ Verstärker hat nicht genug Verstärkung.	Überprüfen Sie die Einstellungen Ihrer Phonovorstufe.
	Vor-/ Verstärker ist fehlangepasst.	Vertauschen Sie am Plattenspieler die Stecker, die an den beiden Ausgängen links und rechts angeschlossen sind.



# Bedienungsanleitung

<b>Nadel hüpft oder rutscht über die Platte</b>	Ist die Schallplatte oder der Nadelträger verschmutzt oder beschädigt?	Reinigen Sie die Schallplatte / bzw. den Tonabnehmer. <b>Clearaudio</b> bietet viele hilfreiche Zubehörprodukte zur Pflege und Reinigung an. Bei Beschädigung empfehlen wir eine Begutachtung durch einen Spezialisten und ggfs. einen Austausch.
	Ist eine zu hohe Auflagekraft eingestellt?	Justieren Sie die Auflagekraft.
	Ist die Platte verformt oder verkratzt?	Verwenden Sie eine Plattenklemme oder ersetzen Sie die Schallplatte.
	Ist der Plattenspieler in Waage?	Überprüfen Sie die Ausrichtung des Plattenspielers und justieren Sie diese wenn nötig nach.
<b>Plattenteller dreht nicht</b>	Ist der Antriebsriemen richtig angebracht?	Überprüfen Sie ob der Antriebsriemen richtig sitzt.
	Ist das Netzkabel richtig angeschlossen? Es wurde keine Geschwindigkeit angewählt / Geschwindigkeitsauswahl in Position „0“/„OFF“	Überprüfen Sie den Anschluss.  Wählen Sie eine Drehzahl und starten Sie somit den Plattenspieler.
<b>Ton leiert</b>	Ist der Antriebsriemen richtig angebracht?	Überprüfen Sie den Antriebsriemen. Sitzt er richtig? Ist er zu locker und muss gewechselt werden?
<b>Brummgeräusche</b>	Kontaktprobleme bei den Signal-Verbindungen (z.B. Cinch-Stecker, Adapter für Verlängerungen)	Alle Verbindungen überprüfen; für akustische Kontrolle grober Fehler den Pegel am (Vor-) Verstärker auf geringe Lautstärke reduzieren.
	Metallgehäuse wirkt als Antenne und fängt sich Brummen ein.	Es kann hilfreich sein, die Metallteile des Plattenspielers leitend mit der Masse des (Phono-) Vorverstärkers zu verbinden. Zu diesem Zwecke stellt der Plattenspieler eine Erdungsklemme bereit. Nutzen Sie eine ausreichend dicke Litze zum Herstellen der Masseverbindung.
	Die Pins des Tonabnehmers sind vertauscht, nicht richtig angeschlossen oder defekt.	Pin Belegung des Tonabnehmers überprüfen.
<b>Die Musik klingt nicht wie gewohnt</b>	Falsche Drehzahl gewählt.	Schauen Sie auf der aufgelegten Schallplatte nach, mit welcher Drehzahl diese abgespielt werden muss. Es gibt auch Platten im LP-Format (30 cm), die mit 45 Upm abgespielt werden müssen („Maxi-Singles“) und kleine Platten im Single-Format (17 cm), die mit 33 Upm abgespielt werden müssen (sog. „EPs“).
	Das Laufwerk dreht zu schnell / zu langsam.	Stellen sie die Geschwindigkeit anhand der Bedienungsanleitung nach.

## 6. Technische Daten

<b>Konstruktionsprinzip:</b>	<ul style="list-style-type: none"> <li>• Resonanzoptimierte Laufwerksgeometrie</li> <li>• Sandwichkonstruktion aus Schichtholz und Aluminium</li> <li>• Höhenverstellbare Laufwerksfüße</li> <li>• Montage von zwei Tonarmen möglich</li> </ul>
<b>Drehzahlbereich:</b>	33 1/3, 45, 78 U/min
<b>Antrieb:</b>	<ul style="list-style-type: none"> <li>• Drehmomentstarker 24 Volt DC-Motor mit Riemenantrieb</li> <li>• Elektronisch gesteuerte Drehzahlregulierung (OSC) mit optischem Sensor</li> </ul>
<b>Lager:</b>	Invertiert, geschliffene und polierte Keramiklagerachse, Laufbuchse aus Sinterbronze, inklusive patentierte Magnetlager-Technologie (CMB)
<b>Plattenteller:</b>	Solider 70 mm Plattenteller aus technischen Kunststoffen mit hoher Dichte und ausgezeichneter Dimensionsstabilität, dynamisch gewuchtet
<b>Gleichlauf (bewertet) weniger als:</b>	< ± 0,08 %
<b>Leistungsaufnahme:</b>	Max. Leistungsaufnahme: 9,3 Watt Im Betrieb: 2,5 Watt Standby Modus: 2,5 Watt Ausgeschaltet: 0,0 Watt
<b>Gewicht:</b>	ca. 12 kg (ohne Tonarm und Netzteil)
<b>Abmessungen (B/T/H):</b>	ca. 460 x 485 x 157 mm (mit Tonarmbasis, ohne Tonarm)
<b>Herstellergarantie:</b>	5 Jahre*

\* Nur bei korrekt ausgefüllter und eingesandter Garantiekarte an **clearaudio** oder online registrierter Garantie innerhalb von 14 Tagen (<https://clearaudio.de/de/service/registration.php>).





Loving music

## Bedienungsanleitung

Um für das Laufwerk *Innovation Compact* die volle **clearaudio** Garantie von fünf (5) Jahren in Anspruch nehmen zu können, senden Sie uns bitte die beigelegte Garantiekarte innerhalb von zwei Wochen korrekt und vollständig ausgefüllt zu oder registrieren Sie das Produkt online unter <https://clearaudio.de/de/service/registration.php>, da sonst nur die gesetzliche Gewährleistung berücksichtigt werden kann.

Nur, wenn das Produkt in der Originalverpackung zurückgeschickt wurde, kann **clearaudio** die volle Garantiezeit gewährleisten.

### ENGLISH WARRANTY

For warranty information, contact your local **Clearaudio** distributor.

#### **RETAIN YOUR PURCHASE RECEIPT**

Your purchase receipt is your permanent record of a valuable purchase. It should be kept in a safe place to be referred to as necessary for insurance purposes or when corresponding with **Clearaudio**.

#### **IMPORTANT**

When seeking warranty service, it is the responsibility of the consumer to establish proof and date of purchase. Your purchase receipt or invoice is adequate for such proof.

FOR U.K. ONLY

This undertaking is in addition to a consumer's statutory rights and does not affect those rights in any way.

### FRANÇAIS GARANTIE

Pour des informations sur la garantie, contacter le distributeur local **Clearaudio**.

#### **CONSERVER L'ATTESTATION D'ACHAT**

L'attestation d'achat est la preuve permanente d'un achat de valeur. La conserver en lieu sûr pour s'y reporter aux fins d'obtention d'une couverture d'assurance ou dans le cadre de correspondances avec **Clearaudio**.

#### **IMPORTANT**

Pour l'obtention d'un service couvert par la garantie, il incombe au client d'établir la preuve de l'achat et d'en corroborer la date. Le reçu ou la facture constituent des preuves suffisantes.

### DEUTSCH GARANTIE

Bei Garantiefragen wenden Sie sich bitte zunächst an Ihren **Clearaudio** Händler. Heben Sie Ihren Kaufbeleg gut auf.

#### **WICHTIG!**

Die Angaben auf Ihrer Quittung erlauben uns die Identifizierung Ihres Gerätes und belegen mit dem Kaufdatum die Dauer Ihrer Garantie-Ansprüche. Für Serviceleistungen benötigen wir stets die Gerätenummer. Diese finden Sie auf dem Typenschild auf der Rückseite des Gerätes oder auch in der beigelegten Garantie-Registrierkarte.

### NEDERLANDS GARANTIE

Voor inlichtingen omtrent garantie dient u zich tot uw plaatselijke **Clearaudio**.

#### **UW KWITANTIE, KASSABON E.D. BEWAREN**

Uw kwitantie, kassabon e.d. vormen uw bewijs van aankoop van een waardevol artikel en dienen op een veilige plaats bewaard te worden voor evt, verwijzing bijv, in verbind met verzekering of bij correspondentie met **Clearaudio**.

#### **BELANGRIJK**

Bij een evt, beroep op de garantie is het de verantwoordelijkheid van de consument een gedateerd bewijs van aankoop te tonen. Uw kassabon of factuur zijn voldoende bewijs.

## ITALIANO GARANZIA

L'apparecchio è coperto da una garanzia di buon funzionamento della durata di un anno, o del periodo previsto dalla legge, a partire dalla data di acquisto comprovata da un documento attestante il nominativo del Rivenditore e la data di vendita. La garanzia sarà prestata con la sostituzione o la riparazione gratuita delle parti difettose. Non sono coperti da garanzia difetti derivanti da uso improprio, errata installazione, manutenzione effettuata da personale non autorizzato o, comunque, da circostanze che non possano riferirsi a difetti di funzionamento dell'apparecchio. Sono inoltre esclusi dalla garanzia gli interventi inerenti l'installazione e l'allacciamento agli impianti di alimentazione.

Gli apparecchi verranno riparati presso i nostri Centri di Assistenza Autorizzati. Le spese ed i rischi di trasporto sono a carico del cliente. La casa costruttrice declina ogni responsabilità per danni diretti o indiretti provocati dalla inosservanza delle prescrizioni di installazione, uso e manutenzione dettagliate nel presente manuale o per guasti dovuti ad uso continuato a fini professionali.

## ESPAÑOL GARANTIA

Para obtener información acerca de la garantía póngase en contacto con su distribuidor **Clearaudio**.

### **GUARDE SU RECIBO DE COMPRA**

Su recibo de compra es su prueba permanente de haber adquirido un aparato de valor, Este recibo deberá guardarlo en un lugar seguro y utilizarlo como referencia cuando tenga que hacer uso del seguro o se ponga en contacto con **Clearaudio**.

### **IMPORTANTE**

Cuando solicite el servicio otorgado por la garantía el usuario tiene la responsabilidad de demostrar cuándo efectuó la compra. En este caso, su recibo de compra será la prueba apropiada.

# Stroboscope Testrecord



Die **clearaudio Stroboscope Testrecord** erfüllt die höchsten Ansprüche an eine exakte Einstellung der Geschwindigkeit Ihres Plattenspielermotors. Ein optimales Klangerlebnis kann nur mit einer exakt eingestellten Motordrehzahl erreicht werden.

## - Optimale Einstellung des Plattenspielers -



Zur Einstellung der exakten Geschwindigkeit wählen Sie bitte zunächst die richtige Plattenseite. Die Seite mit den breiten Strichen (siehe Bild) eignet sich zur Drehzahlregulierung mit jeder herkömmlichen Lichtquelle. Hier ist es möglich auch bei unterschiedlichen Netzspannungen von 50 Hz (Europa) mit Hilfe der äußeren Skala, oder bei einer Netzspannung von 60 Hz (USA) die Geschwindigkeit Ihres Plattenspielers einzustellen.

Die zwei Skalen sind noch einmal in drei verschiedene Ablesemöglichkeiten eingeteilt: 33,3 Hz, 45 Hz und 78 Hz (von Außen nach Innen).

Schalten Sie Ihren Plattenspieler ein und warten Sie bis der Plattenspieler seine Nenndrehzahl erreicht hat.

Wenn der Eindruck entsteht, dass die waagrechten Striche auf der Skala wandern, so sollte die Geschwindigkeit des Motors nachreguliert werden. Wandern die Striche im Uhrzeigersinn, so ist die Geschwindigkeit zu schnell eingestellt, bewegen sie sich entgegen dem Uhrzeigersinn, so läuft der Motor zu langsam. Bitte regulieren die Geschwindigkeit an Ihrem Motor so lange, bis der Eindruck entsteht dass die Striche stehen. Dann haben Sie die exakte Geschwindigkeit erreicht.

## Bedienungsanleitung



Mit Hilfe des *Speed Lights* (Art.Nr. AC039, [www.analogshop.de](http://www.analogshop.de)) erreichen Sie eine Einstellung der genauen Geschwindigkeit, unabhängig von der Netzfrquenz Ihres Landes. Das blaue 300 Hz Licht dieser externe Lichtquelle ist auch von eventuellen Netzschwankungen unabhängig, die bei normalem Licht das Ergebnis verfälschen könnte. Die 300 Hz des Speed Lights werden durch einen quarzstabilisierten Oszillator erzeugt und ermöglichen somit eine sehr exakte Einstellung.

Legen Sie die *Stroboscope Testrecord* bitte mit den feinen Strichen nach oben auf Ihren Plattenteller. Auch hier haben Sie die Möglichkeit zwischen zwei verschiedenen Geschwindigkeiten zu wählen. Mit der äußeren Skala können Sie die Geschwindigkeit von 33,3 Hz messen, auf der Inneren 45 Hz. Halten Sie das Licht parallel zur Skala und regeln Sie die Motorgeschwindigkeit so lange bis die waagrechten Striche nicht mehr wandern.

### - Tipp -

Bei der **clearaudio** *Stroboscope Testrecord* sind die Rillen mit eingepresst, so dass die tatsächliche Geschwindigkeit sogar mit abgesenktem Tonarm (d.h. der Tonabnehmer ist in der Rille) eingestellt werden kann.

**Clearaudio** empfiehlt die Absenkung des Tonabnehmers, um eine noch aussagekräftigere Messung und Einstellung zu ermöglichen.

### Technische Daten:

#### *Speed Light*

**Lichtquelle:** Blaue LED / geeicht auf 300 Hz (für *Stroboscope Speed Light*)

**Batterie:** V23GA – 12 V – Alkaline (Art. Nr.: AC039/B)

(Technische Änderungen vorbehalten)

Stand: 2024-01

#### **clearaudio electronic GmbH**

Spardorfer Str. 150

91054 Erlangen

Germany

Tel: +49 9131 40300 100

Fax: +49 9131 40300 119

[www.clearaudio.de](http://www.clearaudio.de)

[www.analogshop.de](http://www.analogshop.de)

[info@clearaudio.de](mailto:info@clearaudio.de)



Loving music

# Bedienungsanleitung





Loving music

# Bedienungsanleitung



Loving music

### **clearaudio electronic GmbH**

Spardorfer Straße 150  
91054 Erlangen  
Germany

Phone /Tel.: +49 9131 40300 100

Fax: +49 9131 40300 119

[www.clearaudio.de](http://www.clearaudio.de)

[www.analogshop.de](http://www.analogshop.de)

[info@clearaudio.de](mailto:info@clearaudio.de)



### **Handmade in Germany**

Änderungen bleiben vorbehalten. Lieferbar solange Vorrat reicht. Für Druckfehler keine Haftung. Irrtümer vorbehalten- Kopien und Abdrucke – auch nur auszugsweise – bedürfen der schriftlichen Genehmigung durch die **clearaudio electronic GmbH**.

**2024**