



Loving music

swing base

for TT5 tonearm / für TT5 Tonarm

User manual
Bedienungsanleitung



Pic. similar /
Abb. ähnlich



Pic. similar /
Abb. ähnlich



User manual 2 - 11



Bedienungsanleitung 12 - 21

Dear **Clearaudio** customer,

Thank you for your purchase of **Clearaudio's** *swing base*, which enables highly precise forward and backward movement of the TT5 tangential tonearm.

This product has been developed with a focus on excellent quality, functionality and ease of use. Please take a moment to read this product manual to ensure correct set-up and to avoid any possible damage.

Clearaudio wishes you much enjoyment with your new *swing base*.

Clearaudio electronic GmbH



Safety instructions

1. General information

Check the *swing base* for any damage before using it. Do not mount if damaged!

Never mount the *swing base* if it has been dropped, contact your dealer to have the *swing base* checked.

The inside of the *swing base* is maintenance free. Never open the case or attempt to repair the unit yourself, since this can lead to loss of warranty!

Contains swallowable parts, not for small children.

2. Intended use

The *swing base* is an additional tool for the TT5 tonearm for playing music and is intended exclusively for use together with the TT5 tonearm.

Only use the *swing base* in accordance with the information provided in the user manual.

3. Location of installation

Avoid locations with direct sunlight, temperature fluctuations and high humidity. Likewise, avoid placing electronic devices near heaters, heat lamps, or other devices that produce heat.

The device is designed for operation at room temperature.

No objects with an open flame may be placed on or near the device (burning candles or similar).

4. Maintenance

Never use aggressive cleaning agents.

Only use a soft cloth with a smooth surface or a soft brush for cleaning.

5. Health information

Permanently high volume can lead to various types of hearing damage. Use high volume responsibly!

6. Service

The *swing base* should be repaired during the guarantee period by the manufacturer only, otherwise the warranty claim expires. All **Clearaudio** products should only be serviced by specialist retailer.

If, despite the high production standard, a service is necessary, the *swing base* must be send to **Clearaudio** through your dealer.

7. Transport

Use the original packing material for further transportation of the *swing base*, otherwise serious damage could occur.

Be sure to pack the device exactly as it was shipped.
Safe transport is only guaranteed in the original packaging.

8. Disposal



Do not dispose this product together with other waste.

WEEE Reg. No.: DE26004446

9. CE Marking



This electronic product corresponds to the applicable guidelines for obtaining the CE mark.



Contents

1. Package contents	6
2. Installation on Unify round base	6 - 8
3. Installation on Unify level base	9 - 10
4. Installation on other turntables	11
5. Troubleshooting	11
6. Technical details.....	11
Warranty information	22 - 23

1. Package contents

The **Clearaudio** *swing base* is delivered in specially designed packaging to ensure safe transport. Please retain the original packaging for any future potential transportation and shipping.

Please see the list below to check the contents of your **Clearaudio** *swing base* package.



Pic. 1: Package contents

1.	<i>swing base</i>	3.	Socket head cap screw 3 pcs. M4x16
2.	Hex wrench (Size: 1.5 / 2 / 3)	4.	Not shown: User manual

2. Installation on Unify round base

Please install the appropriate tonearm base on your turntable first.

For Ovation and Performance DC turntables you will need the Unify base (Art. No. AC031-4, available from your dealer).

Ensure that you set the correct distance of 222mm between platter spindle and tonearm pivot.



Pic. 2: Unify tonearm base



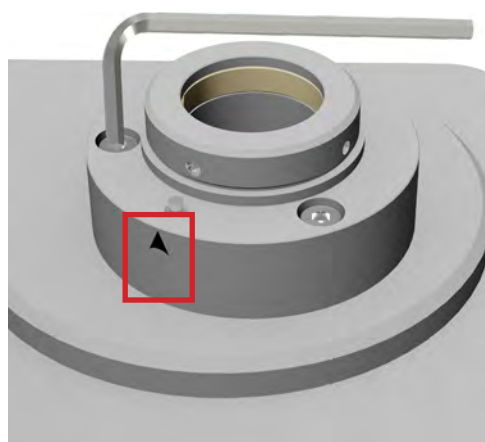
Pic. 3a: Mounting of the tonarm base



Pic. 3b: Mounting of the tonarm base on the bottom side

User manual / Bedienungsanleitung

Take the *swing base* out of the box. Remove the adhesive tape used to secure both parts during transport.



The upper part of the *swing base* can be put aside for the time being.

Place the lower part of the *swing base* on the tonearm base, such that the holes of both bases are aligned.

The arrow on the lower part should point towards the platter (see picture 4). Use the M4 x 16 screws and the hex wrench #3 (provided) to tighten the lower part of the tonearm base.

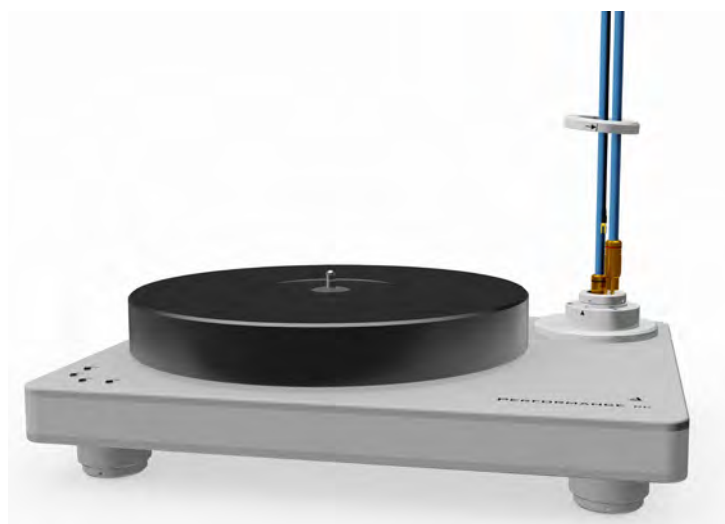
Pic. 4: Mounting of the *swing base*

Now you can thread the tonearm cables of the TT5 tonearm through the upper part of the *swing base* (not yet assembled) and through the opening of the assembled lower part and tonearm hole of the chassis (see pic 5).

Insert the foot of the TT5 through both components of the *swing base* into the tonearm hole, allowing the upper ring to rest loosely (see pic. 6).



Pic. 5: Putting the cables through the *swing base*

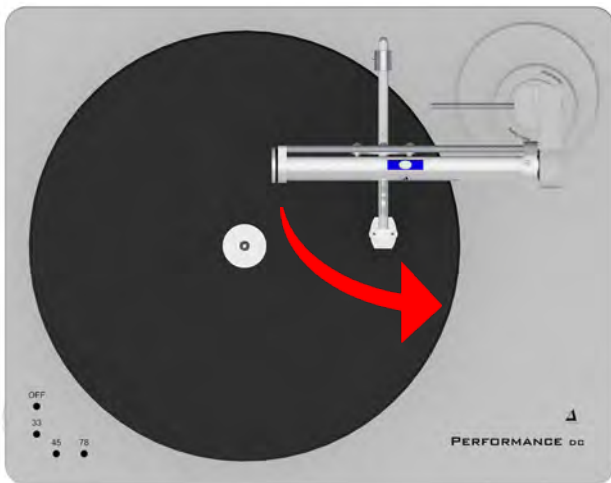


Pic. 6: Inserting the cables in the tonearm base

The installation of the *swing base* is now completed and you are ready to mount and adjust the TT5 tangential tonearm, following the TT5 user manual.

Once the tonearm has been fully adjusted, you will need to fix the upper part of the *swing base*. Here, you can opt for the direction in which the tonearm will swung out.

If the tonearm is to swing out counterclockwise (to the right), then the upper part of the *swing base* must be tightened in the position as shown in picture 7b.



Pic. 7a: Direction of the tonearm

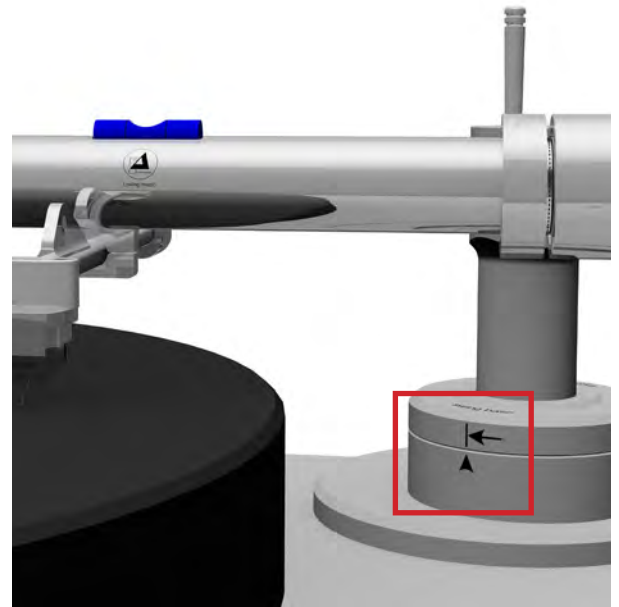
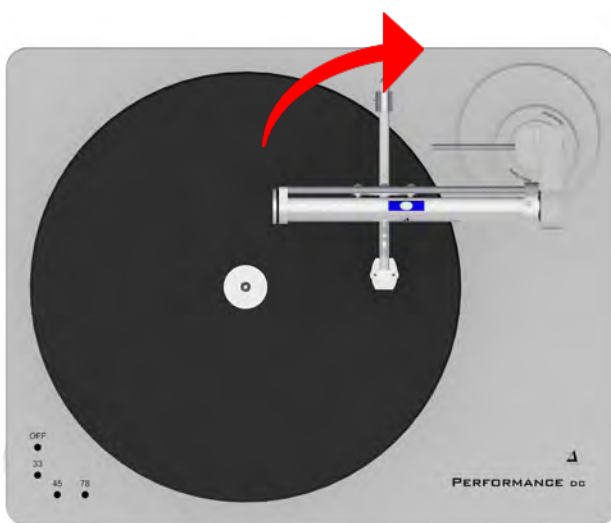
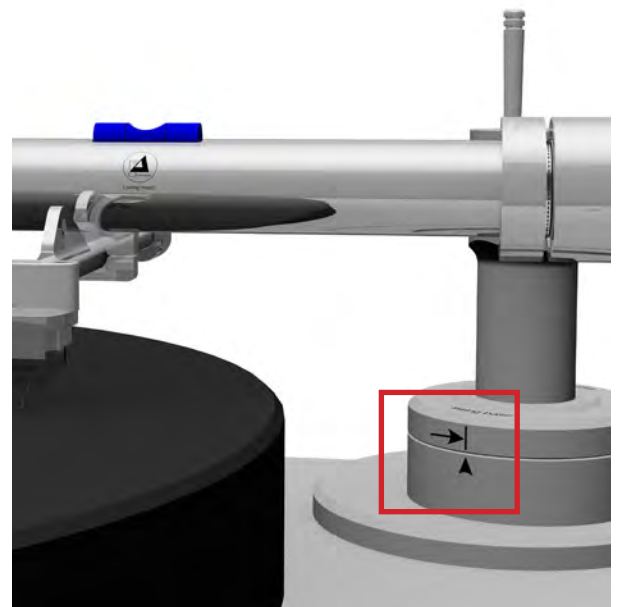


Abb. 7b: Mounting direction of the upper part (to the right)

If the tonearm is to swing out clockwise (to the rear), then the upper part of the *swing base* must be screwed in the position as shown in picture 8b.



Pic. 8a: Direction of the tonearm



Pic. 8b: Mounting direction of the upper part (to the rear)

Now you can tighten the screws of the upper part of the *swing base* with the hex wrench #2. Finally, re-check all settings again. The TT5 with *swing base* is now ready to use.

3. Installation on Unify level base

Please install the appropriate tonearm base on your turntable first. For a turntable of the **Clearaudio** Innovation series you will need the Unify base (Art. No. AC030-4, available from your **Clearaudio** dealer). Ensure that you set the correct distance of 222mm between platter spindle and tonearm pivot.



Pic. 9: Unify level base



Pic. 10: Mounting of the Unify level base



Pic. 11: Mounting of the level base

Take the *swing base* out of the box. Remove the adhesive tape used to secure both parts during transport. The upper part of the *swing base* can be put aside for the time being.

Place the lower part of the *swing base* on the tonearm base, such that the holes of both bases are aligned.

The arrow on the lower part should point towards the platter (see picture 11). Use the M4 x 16 screws and the hex wrench #3 (provided) to tighten the lower part of the tonearm base.

Now you can thread the tonearm cables of the TT5 tonearm through the upper part of the *swing base* (not yet assembled) and through the opening of the assembled lower part and tonearm hole of the chassis (see pic 12).

Insert the foot of the TT5 through both components of the *swing base* into the tonearm hole, allowing the upper ring to rest loosely (see pic. 13).



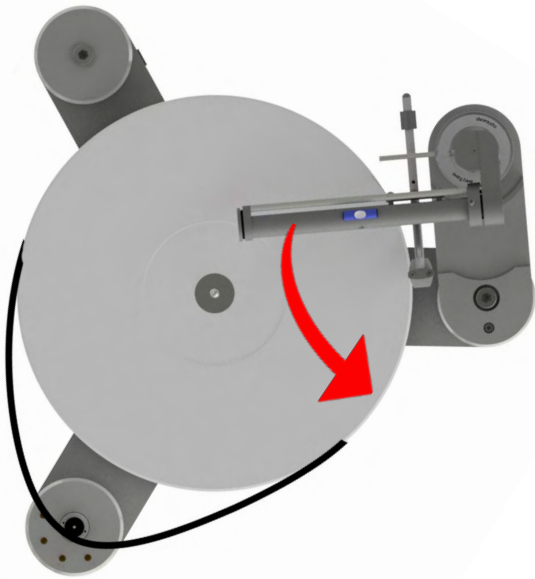
Pic. 12: Threading the cables through the *swing base*



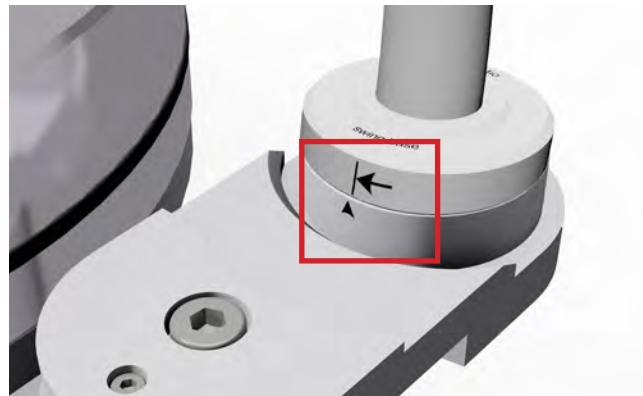
Pic. 13: Inserting the cables in the tonearm base

The installation of the *swing base* is now completed and you are ready to mount and adjust the TT5 tangential tonearm, following the TT5 user manual.

Once the tonearm has been fully adjusted, you will need to fix the upper part of the *swing base*. Here, you can opt for the direction in which the tonearm will swung out. If the tonearm is to swing out counterclockwise (to the right), then the upper part of the *swing base* must be tightened in the position as shown in picture 14b.

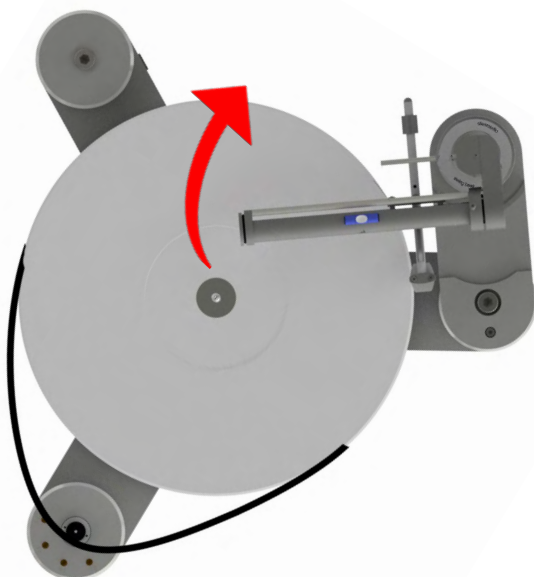


Pic 14a: Direction of the tonearm



Pic 14b: Mounting direction of the upper part (to the right)

If the tonearm is to swing out clockwise (to the rear), then the upper part of the *swing base* must be screwed in the position as shown in Picture 15b.



Pic. 15a: Direction of the tonearm



Pic 15b: Mounting direction of the upper part (to the rear)

Now you can tighten the screws of the upper part of the *swing base* with the hex wrench #2. Finally, re-check all settings again. The TT5 with *swing base* is now ready to use.



4. Installation on other turntables

If your turntable does not have a replaceable tonearm base, we recommend to contact the manufacturer of the turntable, in order to get your turntable professionally prepared for the **Clearaudio swing base**.

5. Troubleshooting

First check the possible causes to rule out incorrect operation if you have a problem with your *swing base*. Please contact your dealer if the error persists!

Never try to open the unit and/or repair it yourself, this will void the warranty!

Error	Cause	Measure
Swing function without limitation.	The clamping of the tonearm base is too loose.	Check and adjust the <i>swing base</i> if necessary.
Tonearm height changes during use.	The clamping of the tonearm base is too loose.	Check and adjust the <i>swing base</i> if necessary.
Tonearm will not swing into desired direction.	The <i>swing base</i> was installed incorrectly.	Reassemble the <i>swing base</i> again according to the instructions.
Tonearm foot does not fit into the <i>swing base</i>.	The clamping screw has already been screwed in too far.	Loosen the screw to insert the tonearm.

6. Technical details

Material:	Aluminium
Weight:	136g
Outer diameter:	59mm
Inner diameter:	24.85mm
Height:	26mm

User manual / Bedienungsanleitung

Sehr verehrte **clearaudio** – Kundin, sehr verehrter **clearaudio** - Kunde,

Sie haben sich für ein hochwertiges Produkt, der neuen **clearaudio** *swing base* entschieden. Diese ermöglicht ein präzise geführtes Vor- und Zurück-Schwenken des **clearaudio** *TT5* Tangential-Tonarmes.

Bei der Entwicklung des Produkts haben wir höchsten Wert auf Qualität, Funktionalität und Handhabung gelegt.

Damit Sie die Möglichkeiten dieser einzigartigen Basis optimal nutzen können, lesen Sie bitte diese Montageanleitung aufmerksam durch. Sämtliche Hinweise beugen Fehlbedienungen vor und dienen langjähriger Freude im Umgang mit der **clearaudio** *swing base*.

Für Ihren Kauf möchten wir uns bedanken und wünschen ihnen viel Freude mit dem **clearaudio** Produkt.

clearaudio electronic GmbH



Sicherheitshinweise

1. Allgemeine Hinweise

Überprüfen Sie das Produkt vor der Inbetriebnahme auf vorhandene Schäden. Ist die *swing base* beschädigt, sollten Sie diese nicht montieren!

Montieren Sie die *swing base* niemals, wenn sie heruntergefallen ist, kontaktieren Sie Ihren Händler, um die *swing base* überprüfen zu lassen.

Das Innere der *swing base* ist wartungsfrei, öffnen Sie niemals das Gehäuse, dies führt zu Garantieverlust!

Nicht für Kinder geeignet! Lieferumfang kann verschluckbare Kleinteile enthalten.

2. Bestimmungsgemäßer Gebrauch

Der *swing base* ist ein Hilfsmittel für den TT5 Tonarm zur Musikwiedergabe und zur ausschließlichen Verwendung mit dem TT5 Tonarm bestimmt.

Der bestimmungsgemäße Gebrauch der *swing base* ist die Verwendung in Übereinstimmung mit den in der Bedienungsanleitung bereitgestellten Informationen.

3. Aufstellungsort

Vermeiden Sie Aufstellungsorte mit direkter Sonneneinstrahlung, Temperaturschwankungen sowie hohe Luftfeuchtigkeit. Ebenso sollten Sie Elektrogeräte nicht in der Nähe von Heizungen, Heizlampen oder anderen Geräten platzieren die Wärme Produzieren.

Das Gerät ist für den Betrieb in beheizten Räumen konzipiert.

Auf dem Gerät dürfen keine Gegenstände mit offener Flamme aufgestellt werde (brennende Kerzen o.Ä.).

4. Pflege

Verwenden Sie auf keinen Fall aggressives Reinigungsmittel.

Verwenden Sie zur Reinigung nur ein weiches Tuch mit glatter Oberfläche bzw. einen weichen Pinsel.

5. Gesundheitshinweise

Dauerhaft hohe Lautstärke kann zu diversen Schädigungen des Gehörs führen. Gehen Sie verantwortungsbewusst mit hohen Lautstärken um!

6. Service

Die *swing base* darf während der Garantiezeit nur vom Hersteller repariert werden, ansonsten erlischt der Garantieanspruch. Der Service für alle **clearaudio** Produkte sollte ausschließlich beim Fachhändler erfolgen.

Sollte trotz des hohen Fertigungsstandards ein Service erforderlich werden, muss die **clearaudio** *swing base* über Ihren Fachhandel an **clearaudio** eingeschickt werden.

7. Transport

Beim Transport der **clearaudio** *swing base* ist stets die Originalverpackung zu verwenden. Achten Sie darauf, das Gerät genauso zu verpacken, wie es ausgeliefert wurde.

Nur in originalverpacktem Zustand ist ein sicherer Transport gewährleistet.

8. Entsorgung



Dieses Produkt darf nicht zusammen mit Restmüll entsorgt werden.

WEEE Reg.Nr.: DE26004446

9. CE-Markierung



Dieses Elektronikprodukt entspricht den gültigen Richtlinien zur Erlangung des CE-Zeichens.



Loving music

Inhaltsverzeichnis

1. Lieferumfang	16
2. Installation auf Unify Rundbasis	16 - 18
3. Installation auf Unify Stufenbasis	19 - 20
4. Installation auf Laufwerken anderer Hersteller	21
5. Fehlerbehebung.....	21
6. Technische Daten	21
Garantieinformationen	22 - 23

1. Lieferumfang

Die **clearaudio** *swing base* verlässt unsere Fertigung in einer besonders sicheren und auf das Produkt abgestimmten Verpackung, die einen sicheren Transport garantiert.

Bitte bewahren Sie diese Verpackung für den Fall eines wiederholten Transports auf.

Kontrollieren Sie den Lieferumfang Ihrer neu erworbenen **clearaudio** *swing base*, gemäß unten aufgeführter Übersicht:



Abb. 1: Lieferumfang

1.	<i>swing base</i>	3.	Zylinderkopfschrauben 3 Stück M4x16
2.	Innensechskantschlüssel (Größe: 1,5 / 2 / 3)	4.	Nicht abgebildet: Bedienungsanleitung

2. Installation auf Unify Basis (Rundbasis)

Bitte montieren Sie zuerst die passende Tonarmbasis auf Ihr Laufwerk. Für **clearaudio** Ovation und Performance DC Laufwerke benötigen Sie die Unify Basis Art. Nr. AC031-4 (erhältlich über Ihren **clearaudio** Fachhändler).



Abb. 2: Unify Tonarmbasis



Abb. 3a: Montage der Unify Basis



Abb. 3b: Montage der Unify Basis auf der Unterseite

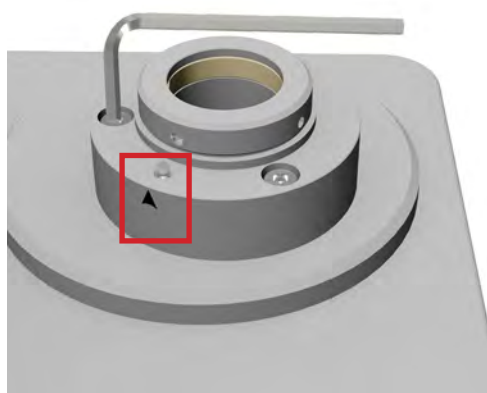
User manual / Bedienungsanleitung

Um die Basis auszutauschen, nehmen Sie die vorherige Tonarmbasis ab, indem Sie mithilfe eines Innensechskantschlüssels die sechs M4 x 35 Schrauben auf der Unterseite des Klemmrings lösen (Abb. 3b).

Stellen Sie sicher, dass bei der Montage der Tonarmbasis der richtige Abstand von 222 mm zwischen Plattenteller-Mitte und Tonarmdrehpunkt eingehalten wird.

Entnehmen Sie die *swing base* aus der Verpackung.

Das Ober- und Unterteil wurde zu Transportzwecken mit einem Klebeband gesichert, welches Sie nun entfernen können.



Das Oberteil der *swing base* können Sie vorerst zur Seite legen.

Das Unterteil der *swing base* setzen Sie nun auf die Tonarmbasis. Achten Sie hierbei darauf dass die vorgesehenen Bohrungen der Basis mit denen der *swing base* bündig sind.

Der Pfeil auf dem Unterteil sollte hierbei Richtung Plattenteller zeigen (sh. Abb. 4). Verwenden Sie die im Lieferumfang enthaltenen Schrauben M4 x 16 und den Innensechskantschlüssel 3, um das Unterteil auf der Tonarmbasis zu befestigen.

Abb. 4: Montage der *swing base*

Nun können Sie die Tonarmkabel des TT5 durch das lose Oberteil der *swing base* (Abb. 5) und durch die Öffnung des montierten Unterteils und der Tonarmbohrung führen (sh. Abb 6).

Setzen Sie den Fuß des TT5 durch beide Bauteile der *swing base* in die Tonarmbohrung, lassen Sie hierbei den Ring lose aufliegen.



Abb. 5: Auffädeln des Oberteils

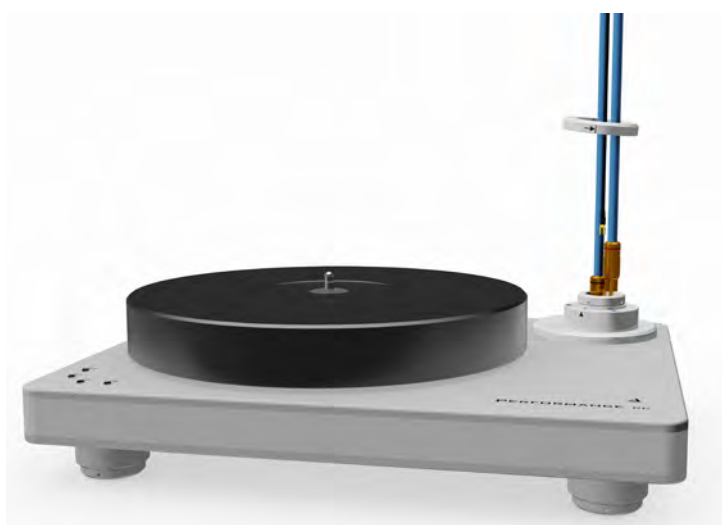


Abb. 6: Einsetzen des TT5 Tonarmes

Zum Abschluss der Montage, muss noch das Oberteil der *swing base* fixiert werden. Hierbei können Sie selbst wählen in welche Richtung der Tonarm ausgeschwenkt werden soll.

Soll sich der Tonarm gegen den Uhrzeigersinn ausschwenken (nach rechts), muss das Oberteil in der Position wie in Abb. 7b zu sehen, festgeschraubt werden.

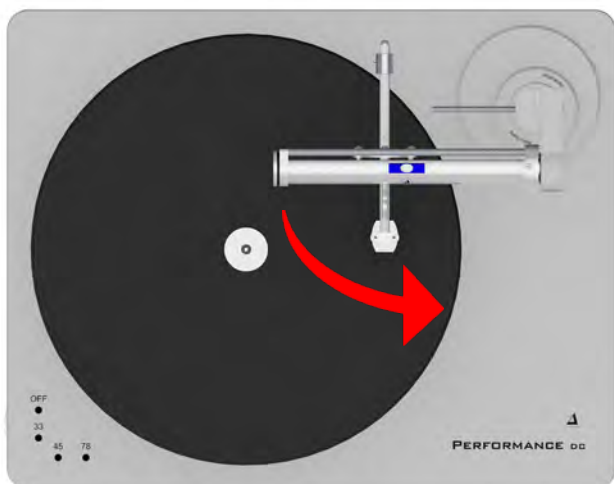


Abb. 7a: Schwenkrichtung des Tonarmes

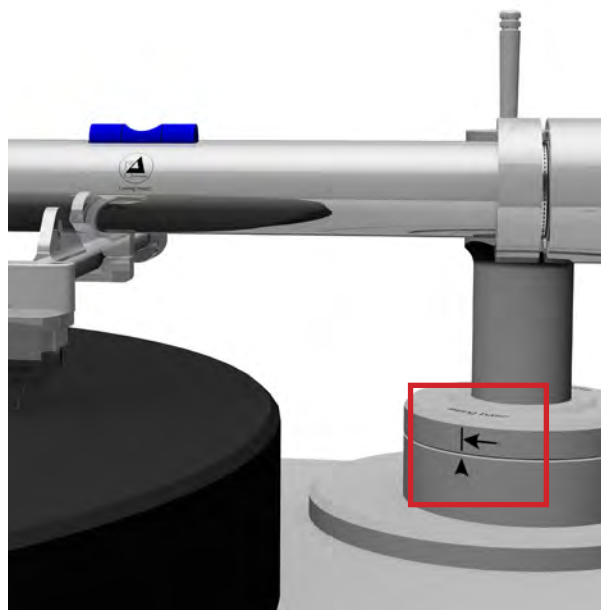


Abb. 7b: Montage der *swing base* (nach rechts)

Soll sich der Tonarm im Uhrzeigersinn ausschwenken (nach hinten), muss das Oberteil in der Position wie in Abb. 8b zu sehen, festgeschraubt werden.

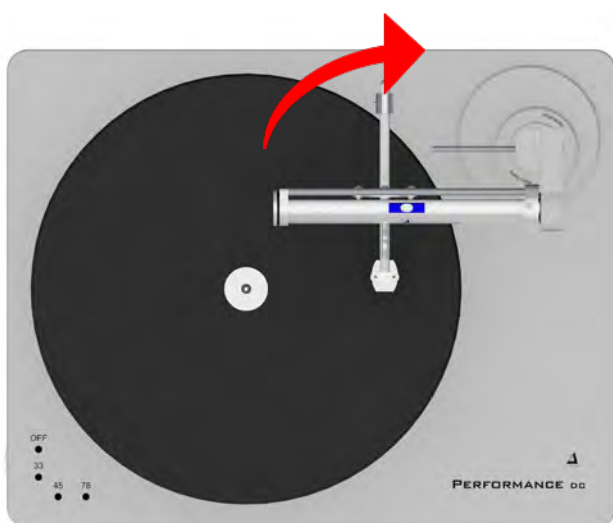


Abb. 8a: Schwenkrichtung des Tonarmes

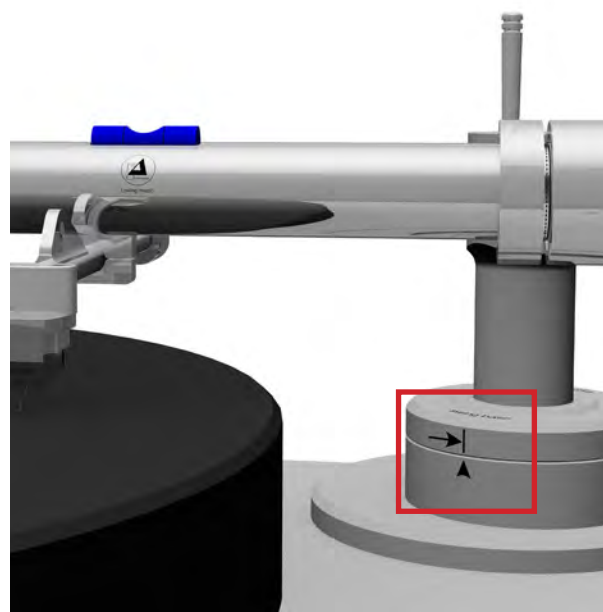


Abb. 8b: Montage der *swing base* (nach hinten)

Nun können Sie die Schrauben zur Fixierung des Oberteils mit einem Innensechskant #2 fest anziehen und den TT5 Tangential Tonarm mit Hilfe der TT5 Bedienungsanleitung montieren und einstellen.

3. Installation auf Unify Stufenbasis

Bitte montieren Sie zuerst die passende Tonarmbasis auf Ihr Laufwerk. Für ein Laufwerk der Innovation Serie benötigen Sie Art. Nr. AC030-4 (erhältlich über Ihren **clearaudio** Fachhändler). Stellen Sie sicher, dass der richtige Abstand von 222 mm zwischen Plattenteller-Mitte und Tonarmdrehpunkt eingehalten wird.



Abb. 9: Unify Stufenbasis



Abb. 10: Montage der Unify Basis

Entnehmen Sie die *swing base* aus der Verpackung.

Das Ober- und Unterteil wurde zu Transportzwecken mit einem Klebeband gesichert, welches Sie nun entfernen können.



Abb. 11: Montage der *swing base*

Das Oberteil der *swing base* können Sie vorerst zur Seite legen.

Das Unterteil der *swing base* setzen Sie nun auf die Tonarmbasis, achten Sie hierbei darauf, dass die vorgesehenen Bohrungen der Basis mit denen der *swing base* bündig sind.

Der Pfeil auf dem Unterteil sollte hierbei Richtung Plattenteller zeigen (sh. Abb. 11). Verwenden Sie die im Lieferumfang enthaltenen Schrauben M4 x 16 und den Innensechskantschlüssel #3, um das Unterteil auf der Tonarmbasis festzuschrauben.

Nun können Sie die Tonarmkabel des TT5 durch das lose Oberteil der *swing base* (Abb. 12) und durch die Öffnung des montierten Unterteils und der Tonarmbohrung führen (sh. Abb 13).

Setzen Sie den Fuß des TT5 durch beide Bauteile der *swing base* in die Tonarmbohrung, lassen Sie hierbei den Ring lose aufliegen.



Abb. 12: Auffädeln des Oberteils



Abb. 13 Einsetzen des TT5 Tonarmes

Zum Abschluss der Montage, muss noch das Oberteil der *swing base* fixiert werden. Hierbei können Sie selbst wählen in welche Richtung der Tonarm ausgeschwenkt werden soll.

Soll sich der Tonarm gegen den Uhrzeigersinn ausschwenken (nach rechts), muss das Oberteil in der Position wie in Abb. 7b zu sehen, festgeschraubt werden.

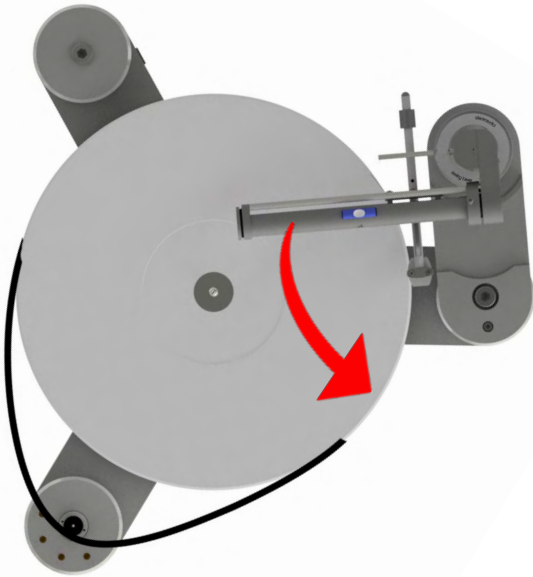


Abb. 14a: Schwenkrichtung des Tonarmes

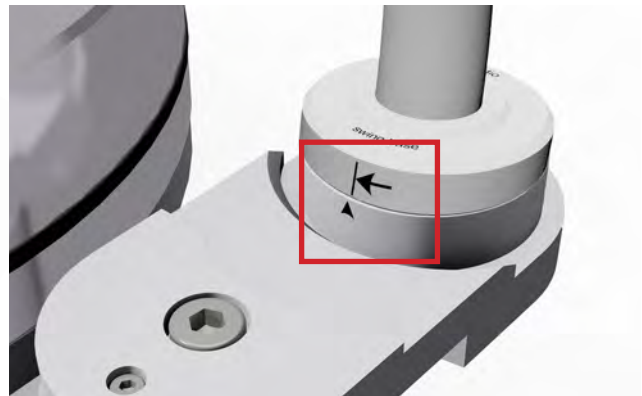


Abb. 14b: Montage der *swing base* (nach rechts)

Soll sich der Tonarm im Uhrzeigersinn ausschwenken (nach hinten), muss das Oberteil in der Position wie in Abb 15b zu sehen, festgeschraubt werden.

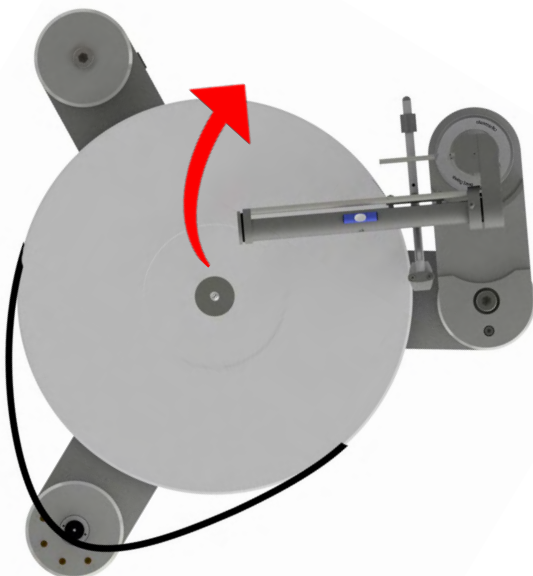


Abb. 15a: Schwenkrichtung des Tonarmes



Abb. 15b: Montage der *swing base* (nach hinten)

Nun können Sie die Schrauben zur Fixierung des Oberteils mit einem Innensechskant #2 fest anziehen und den TT5 Tangential Tonarm mit Hilfe der TT5 Bedienungsanleitung montieren und einstellen.



4. Installation auf Laufwerken anderer Hersteller

Sofern Ihr Laufwerk über keine auswechselbare Tonarmbasis verfügt, raten wir Ihnen, sich mit dem Laufwerkshersteller in Verbindung zu setzen, damit die notwendige Bearbeitung für Ihre **clearaudio swing base** fachmännisch durchgeführt werden kann.

5. Fehlerbehebung

Sollten Sie ein Problem mit der *swing base* haben, überprüfen Sie zuerst mögliche Ursachen, um eine Fehlbedienung auszuschließen.

Sollte der Fehler weiterhin bestehen, wenden Sie sich bitte an Ihren Händler!

Versuchen Sie niemals das Produkt zu öffnen und/oder selbst zu reparieren, dies führt zu Garantieverlust!

Fehler	Ursache	Maßnahme
Schwingfunktion ohne Begrenzung.	Die Klemmung des Tonarmesfußes ist zu locker.	Überprüfen und justieren Sie ggf. die <i>swing base</i> nach.
Tonarmhöhe verstellt sich bei Benutzung.	Die Klemmung des Tonarmesfußes ist zu locker.	Überprüfen und justieren Sie ggf. die <i>swing base</i> nach.
Tonarm lässt sich nicht in die gewünschte Richtung schwenken.	Die <i>swing base</i> wurde falsch montiert.	Montieren Sie die <i>swing base</i> gemäß der Anleitung erneut.
Tonarmfuß passt nicht in die <i>swing base</i> .	Die Klemmschraube ist bereits zu weit eingedreht.	Lösen Sie die Schraube um den Tonarm einzusetzen.

6. Technische Daten

Material:	Aluminium
Gewicht:	136 g
Außendurchmesser:	59 mm
Innendurchmesser:	24,85 mm
Höhe:	26 mm

ENGLISH WARRANTY

For warranty information, contact your local **Clearaudio** distributor.

RETAIN YOUR PURCHASE RECEIPT

Your purchase receipt is your permanent record of a valuable purchase. It should be kept in a safe place to be referred to as necessary for insurance purposes or when corresponding with **Clearaudio**.

IMPORTANT

When seeking warranty service, it is the responsibility of the consumer to establish proof and date of purchase. Your purchase receipt or invoice is adequate for such proof.

FOR U.K. ONLY

This undertaking is in addition to a consumer's statutory rights and does not affect those rights in any way.

FRANÇAIS GARANTIE

Pour des informations sur la garantie, contacter le distributeur local **Clearaudio**.

CONSERVER L'ATTESTATION D'ACHAT

L'attestation d'achat est la preuve permanente d'un achat de valeur. La conserver en lieu sûr pour s'y reporter aux fins d'obtention d'une couverture d'assurance ou dans le cadre de correspondances avec **Clearaudio**.

IMPORTANT

Pour l'obtention d'un service couvert par la garantie, il incombe au client d'établir la preuve de l'achat et d'en corroborer la date. Le reçu ou la facture constituent des preuves suffisantes.

DEUTSCH GARANTIE

Bei Garantiefragen wenden Sie sich bitte zunächst an Ihren **Clearaudio** Händler. Heben Sie Ihren Kaufbeleg gut auf. **WICHTIG!**

Die Angaben auf Ihrer Quittung erlauben uns die Identifizierung Ihres Gerätes und belegen mit dem Kaufdatum die Dauer Ihrer Garantie-Ansprüche. Für Serviceleistungen benötigen wir stets die Gerätenummer. Diese finden Sie auf dem Typenschild auf der Rückseite des Gerätes oder auch in der beigefügten Garantie-Registrierkarte.

NEDERLANDS GARANTIE

Voor inlichtingen omtrent garantie dient u zich tot uw plaatselijke **Clearaudio**.

UW KWITANTIE, KASSABON E.D. BEWAREN

Uw kwitantie, kassabon e.d. vormen uw bewijs van aankoop van een waardevol artikel en dienen op een veilige plaats bewaard te worden voor evt, verwijzing bijv, in verband met verzekering of bij correspondentie met **Clearaudio**.

BELANGRIJK

Bij een evt, beroep op de garantie is het de verantwoordelijkheid van de consument een gedateerd bewijs van aankoop te tonen. Uw kassabon of factuur zijn voldoende bewijs.



Loving music

User manual / Bedienungsanleitung

ITALIANO GARANZIA

L'apparecchio è coperto da una garanzia di buon funzionamento della durata di un anno, o del periodo previsto dalla legge, a partire dalla data di acquisto comprovata da un documento attestante il nominativo del Rivenditore e la data di vendita. La garanzia sarà prestata con la sostituzione o la riparazione gratuita delle parti difettose. Non sono coperti da garanzia difetti derivanti da uso improprio, errata installazione, manutenzione effettuata da personale non autorizzato o, comunque, da circostanze che non possano riferirsi a difetti di funzionamento dell'apparecchio. Sono inoltre esclusi dalla garanzia gli interventi inerenti l'installazione e l'allacciamento agli impianti di alimentazione.

Gli apparecchi verranno riparati presso i nostri Centri di Assistenza Autorizzati. Le spese ed i rischi di trasporto sono a carico del cliente. La casa costruttrice declina ogni responsabilità per danni diretti o indiretti provocati dalla inosservanza delle prescrizioni di installazione, uso e manutenzione dettagliate nel presente manuale o per guasti dovuti ad uso continuato a fini professionali.

ESPAÑOL GARANTIA

Para obtener información acerca de la garantía póngase en contacto con su distribuidor **Clearaudio**.

GUARDE SU RECIBO DE COMPRA

Su recibo de compra es su prueba permanente de haber adquirido un aparato de valor, Este recibo deberá guardarlo en un lugar seguro y utilizarlo como referencia cuando tenga que hacer uso del seguro o se ponga en contacto con **Clearaudio**.

IMPORTANTE

Cuando solicite el servicio otorgado por la garantía el usuario tiene la responsabilidad de demostrar cuándo efectuó la compra. En este caso, su recibo de compra será la prueba apropiada.



Loving music

clearaudio electronic GmbH

Spardorfer Straße 150
91054 Erlangen
Germany

Phone /Tel.: +49 9131 40300 100

Fax: +49 9131 40300 119

www.clearaudio.de

www.analogshop.de

info@clearaudio.de



Handmade in Germany

Clearaudio Electronic accepts no liability for any misprints.

Technical specifications are subject to change or improvement without prior notice.

Product availability is as long as stock lasts.

Copies and reprints of this document, including extracts, require written consent from

Clearaudio Electronic GmbH, Germany.

Änderungen bleiben vorbehalten. Lieferbar solange Vorrat reicht. Für Druckfehler keine Haftung. Irrtümer vorbehalten- Kopien und Abdrucke – auch nur auszugsweise – bedürfen der schriftlichen Genehmigung durch die **clearaudio electronic GmbH, Deutschland.**

2022