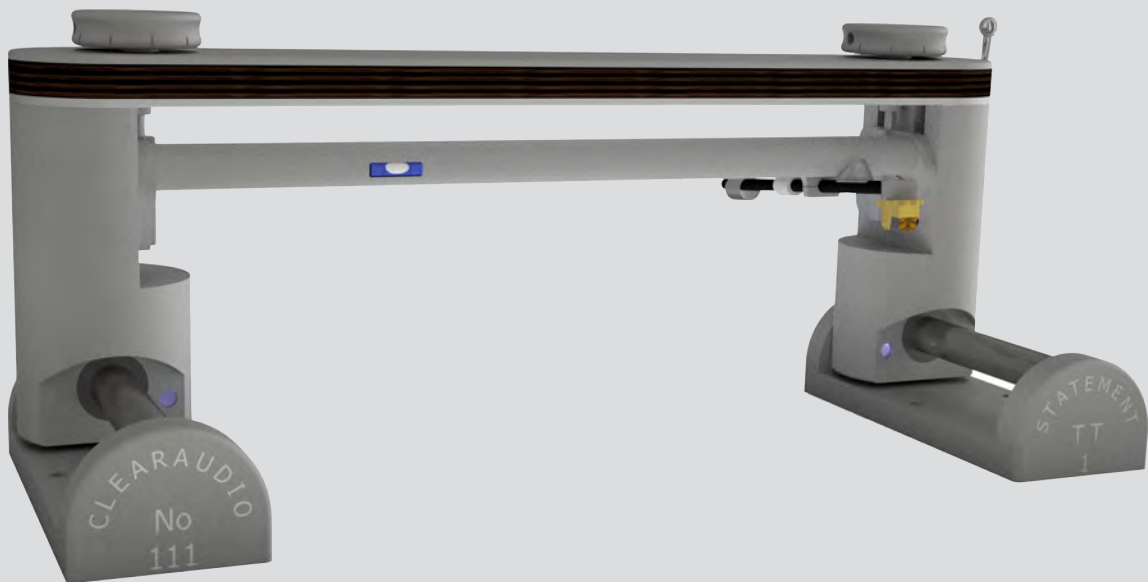




Statement TT1

Loving music

Bedienungsanleitung



Bedienungsanleitung

Sehr verehrte clearaudio – Kundin, sehr verehrter clearaudio - Kunde,

wir danken Ihnen für die Entscheidung den *Statement TT1* Tangential Tonarm von **clearaudio** erworben zu haben.

Bitte nehmen Sie sich einen Moment Zeit, diese Bedienungsanleitung zu lesen, um die richtige Montage zu gewährleisten, mögliche Schäden zu vermeiden und um zu erfahren, wie Sie mit dem *Statement TT1* umgehen müssen, so dass er Ihnen viele Jahre Musikgenuss und Freude bereitet.

Wir wünschen ihnen viel Freude mit Ihrem **clearaudio** Produkt.

Clearaudio electronic GmbH

Warnung

Das Gerät nicht Regen oder Feuchtigkeit aussetzen.

Die Abdeckung nicht vom Gerät entfernen.

Keine offenen Flammen, z.B. angezündete Kerzen, auf dem Gerät abstellen.

Niemals Öl in die Präzisionslager geben, da dies zu einer Beschädigung des Lagers führen könnte.

Der Tonarm ist nur zu Montage auf dem **clearaudio** *Statement* Plattenspieler geeignet.

Copyright

Aufnahme und Wiedergabe jeglichen Tonmaterials kann die Zustimmung des Urhebers erfordern. Beachten Sie dazu folgende Informationsschriften.

- Copyright Act 1956 (Urheberrechtsgesetz 1956)
- Dramatic and Musical Performers Act 1958 (Gesetz über dramatische und musikalische Aufführungsrecht, 1958)
- Performers Protection Acts 1963 and 1972 (Künstlerschutzgesetze von 1963 und 1972)

Jegliche nachfolgende, gesetzliche Verfügungen und Bestimmungen.



Loving music

Inhaltsverzeichnis

1. Lieferumfang	4
2. Lieferzustand	5
3. Front- und Rückansicht des aufgebauten <i>Statement TT1</i>	6
4. Montage und Betrieb	7 - 8
5. Montage des <i>Statement TT1</i> auf dem <i>Statement</i> Plattenspieler ..	9 - 11
6. Tonabnehmer Voreinstellung / Einstellung	12-13
7. Technische Daten	14
8. Besondere Hinweise	15
Garantie	16

Bedienungsanleitung

1. Lieferumfang

Der **clearaudio Statement TT1** Tangential Tonarm wird in einer speziell entwickelten Verpackung geliefert, welche einen sicheren Transport gewährleistet.

Bitte überprüfen Sie den unten gelisteten Inhalt auf seine Vollständigkeit.

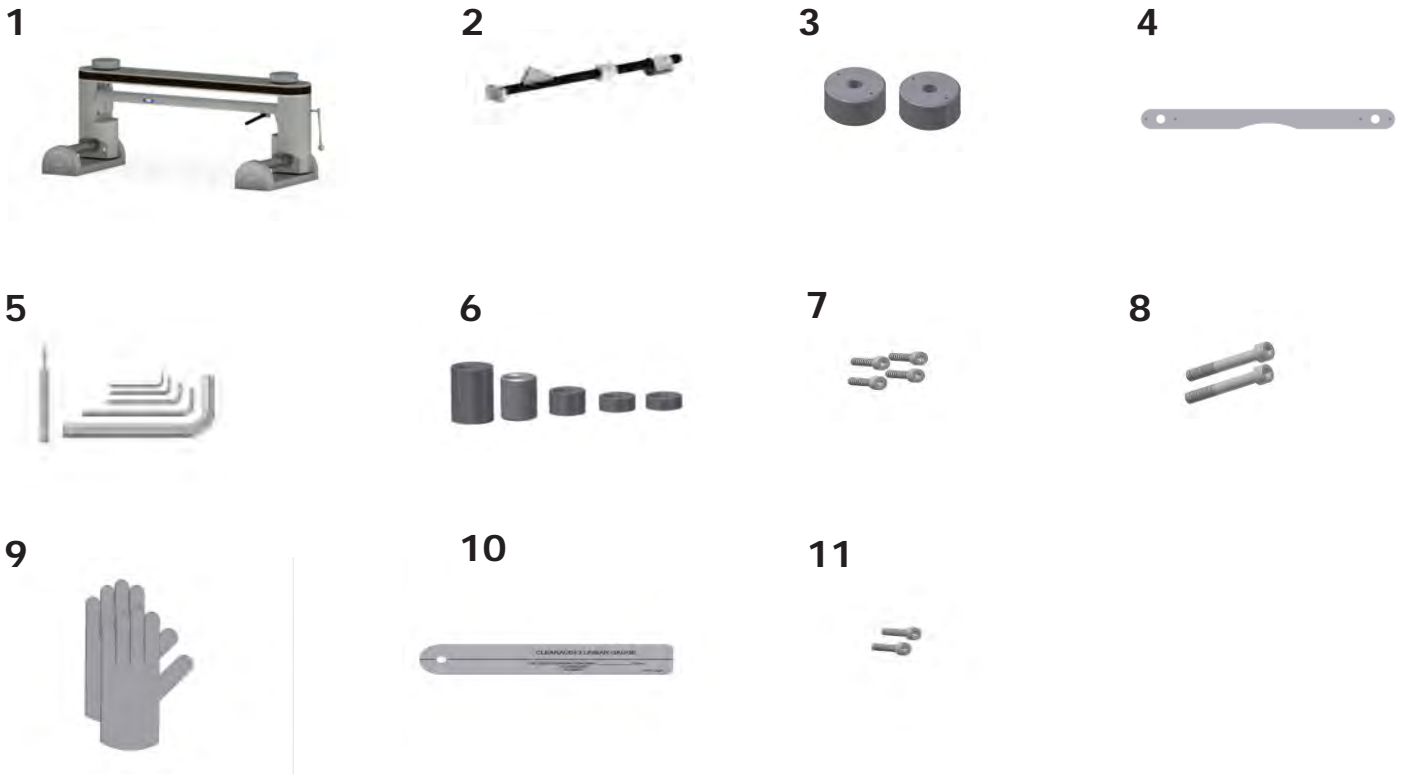


Abb. 1: Lieferumfang

1.	Tonarm-Körper	7.	Befestigungsschrauben zur Tonarmmontage
2.	Tonarmrohr, inklusive Kabel	8.	Befestigungsschrauben (Zur Montage der Basen)
3.	Montage-Basen (x2)	9.	Weißer Handschuhe
4.	Tonarm Montage-Basis-Einstellschablone	10.	Einstellschablone
5.	Innensechskant-Set	11.	Schrauben zur Tonabnehmer Montage
6.	Gegengewichte (5 Stück)	12.	Bedienungsanleitung, Garantiekarte und Rücklieferschein (nicht abgebildet)

Bedienungsanleitung

2. Lieferzustand

Der *Statement TT1* wird in einem speziellen Schaumstoff verpackt und wird fast vollständig zusammengebaut geliefert.



Abb. 2: Lieferzustand

Bitte beachten:

Das Tonarmrohr ist separat verpackt und muss selbst installiert werden.

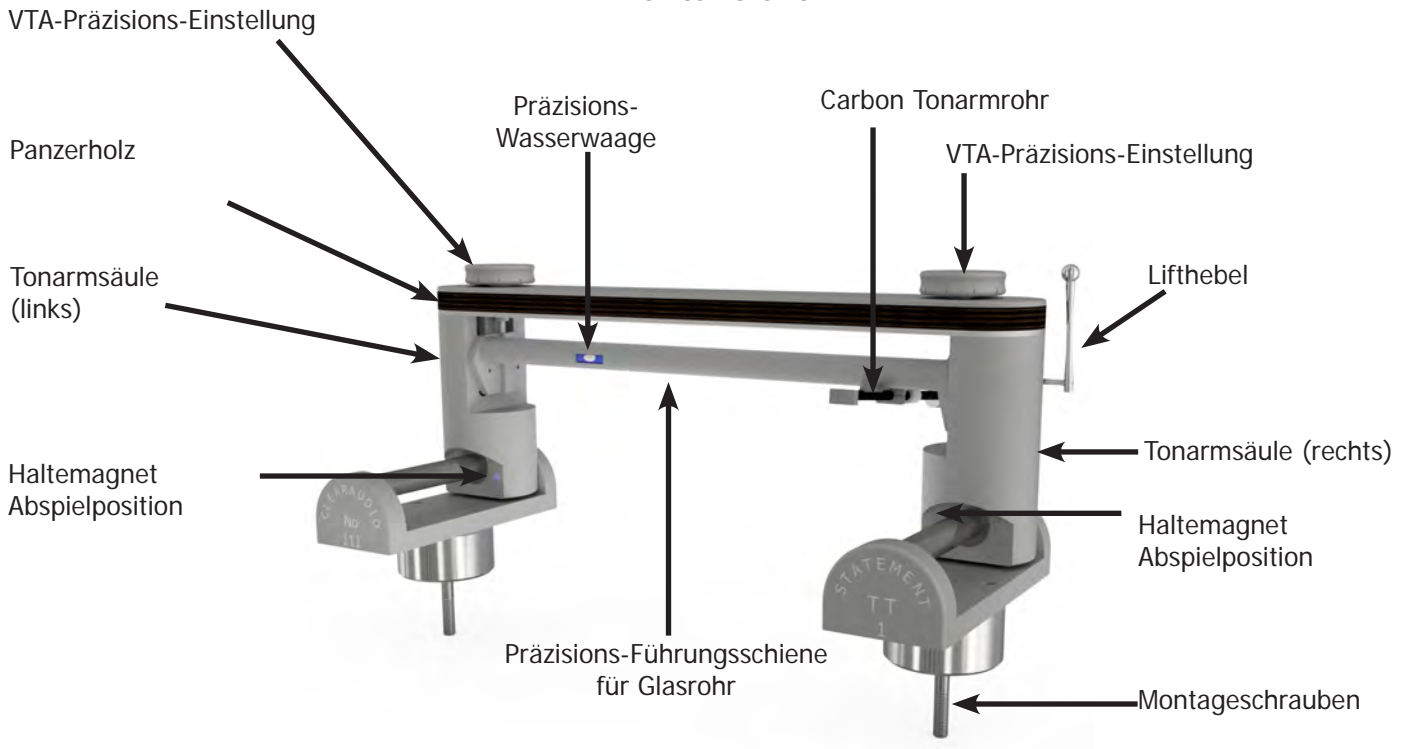


Abb. 3: Tonarmrohr

Die weiteren Zusatzteile, das Zubehör sowie Werkzeug ist ebenfalls separat verpackt.

3. Front- und Rückansicht des *Statement TT1*

Frontansicht



Rückansicht

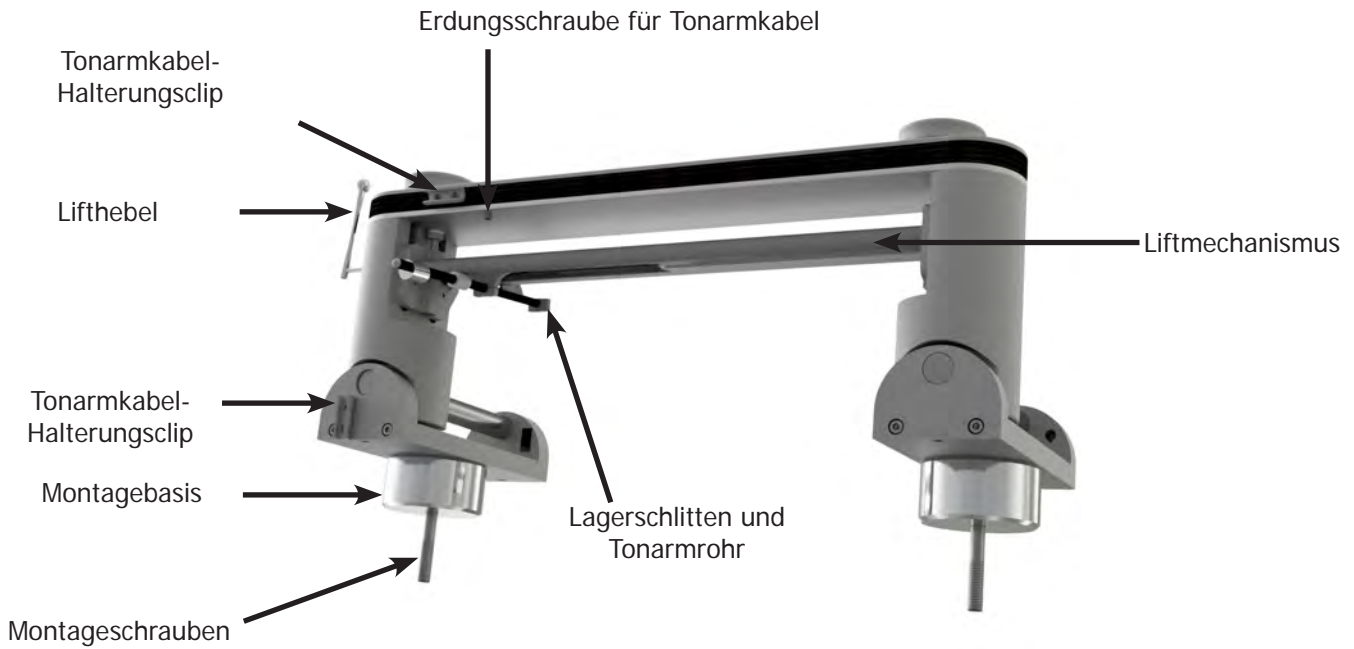


Abb. 4: Front- und Rückansicht

Bedienungsanleitung

4. Montage und Betrieb

Nach der Überprüfung des Lieferumfangs, wie auf Seite 4 dieser Anleitung beschrieben, stellen Sie die Teile auf eine saubere und ebene Fläche zur Vorbereitung des Aufbaus.

Montage und Inbetriebnahme des *TT1* sind recht einfach, da die meisten Teile schon im Werk vormontiert wurden.

Bitte benutzen Sie die zur Verfügung gestellten weißen Handschuhe, um Kratzer und/oder Fingerabdrücke während der Montage zu vermeiden.

Zuerst werden die beiden Montagebasen (siehe Seite 4, Packungsinhalt Nr. 3) auf dem *Statement* Plattenspieler montiert. Bitte beachten Sie, dass Sie eventuell die bisherigen Scheiben/Zylinder entfernen müssen. Bitte verwenden Sie nur die mitgelieferten runden Tonarmbasen, da diese speziell in der Höhe auf den *Statement TT1* Tonarm abgestimmt sind.

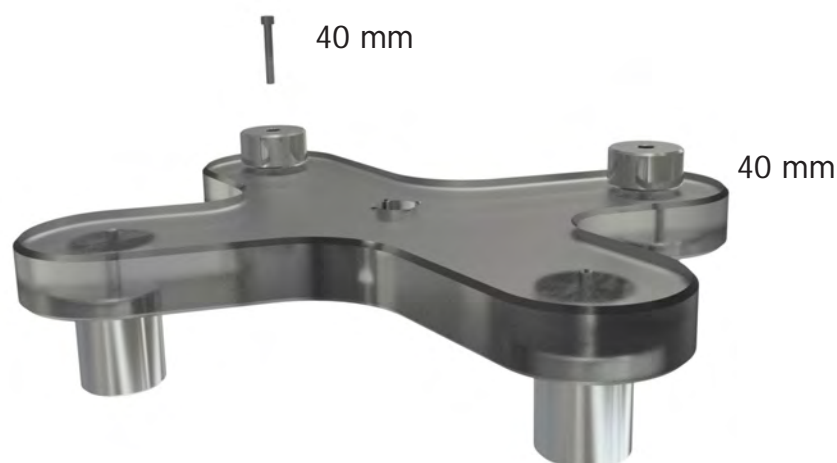


Abb. 5: Montage der Basen auf dem *Statement* Plattenspieler.

Schrauben Sie die Montagebasen noch nicht zu stark fest (siehe Seite 4, Packungsinhalt Nr. 8), da Sie in der Lage sein sollten diese weiterhin zu drehen.

Bedienungsanleitung

Platzieren Sie die Einstellschablone (siehe. Abb. 6, Nr. 4) auf den Montagebasen (siehe. Abb. 6, Nr. 3). Drehen Sie die Montagebasen solange, bis alle vier Pins auf der Unterseite der Einstellschablone in die Vertiefungen der Basen passen.

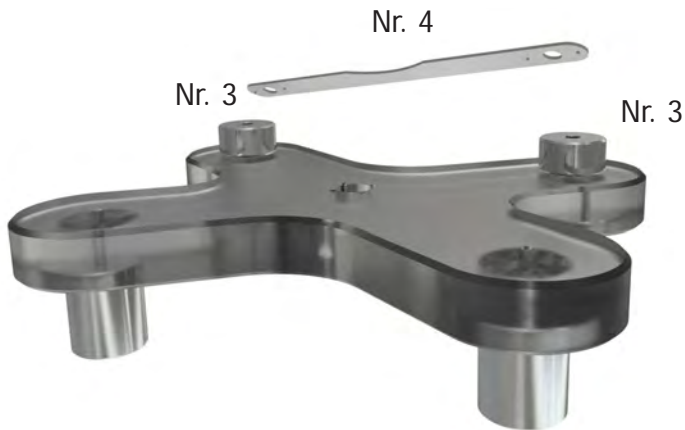


Abb. 6: Platzieren der Einstellschablone

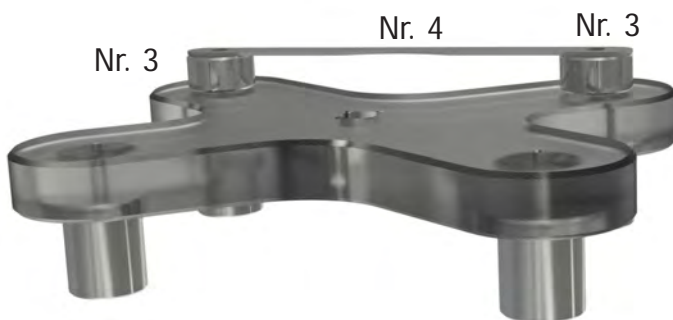


Abb. 7: Platzieren der Einstellschablone

Während Sie die Einstellschablone in dieser Position festhalten, schrauben Sie die beiden Befestigungsschrauben mit dem mitgelieferten Innensechskantschlüssel fest.

Achtung:

Jede Fehlausrichtung in dieser Phase, wird später bei der Positionierung des *771* Tonarms zu Probleme führen.



Abb. 8: Festschrauben der Montagebasen

5. Montage des *TT1* auf dem *Statement* Plattenspieler

Setzen Sie den Tonarmkörper auf die beiden Montagebasen. Heben Sie ihn vorsichtig an und stellen Sie sicher, dass die Tonarmsäulen am hintersten Ende der Schiene sind, wie in Abb. 9 dargestellt. Während Sie diese Position halten, schrauben Sie mit den vier Innensechskant-Schrauben (siehe Seite 4, Nr. 7) den Tonarm fest.

Bitte beachten: Halten Sie den Tonarm immer in dieser Position, während Sie diesen festschrauben.



Abb. 9: Platzieren des Tonarmkörpers



Abb. 10: Festziehen der Montageschrauben



Abb. 11: Fertige Ansicht des montierten Tonarms

Bitte beachten: Möglicherweise müssen Sie die Einstellung ihres Laufwerks nach der Montage nochmals mithilfe einer Libelle prüfen und nachjustieren.

Bitte gehen Sie bei den folgenden Schritten äußerst vorsichtig vor.

Entfernen Sie das Gummiband, welches als Transportsicherung für den Lagerschlitten dient. Anschließend lösen Sie die Schrauben des Klemmblocks um die zweite Transportsicherung zu entfernen.

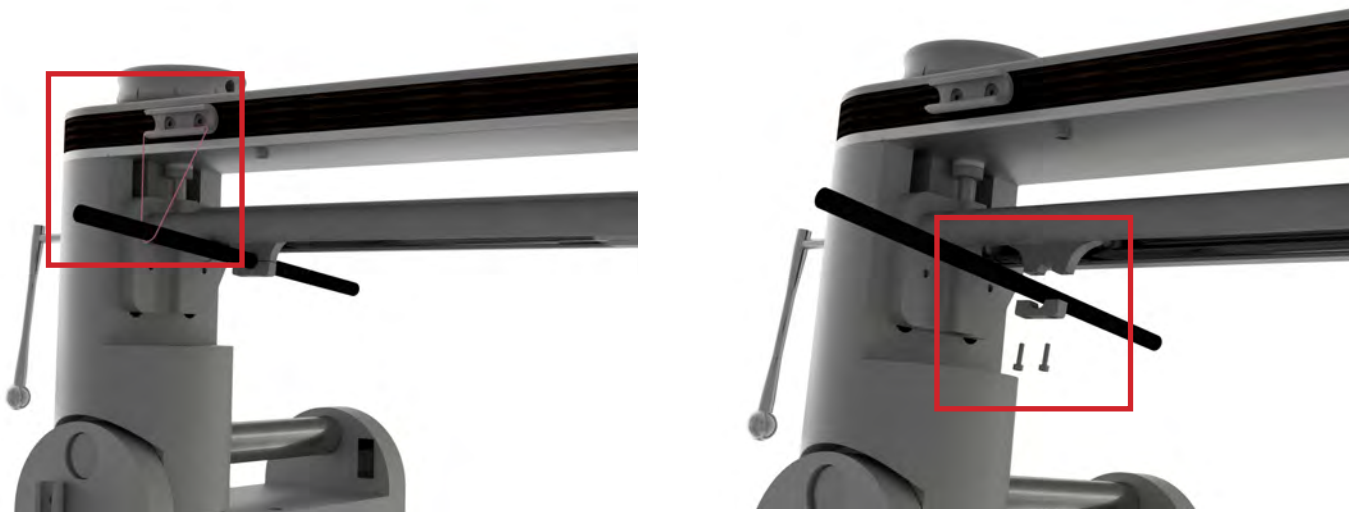


Abb. 12: Vormontierter Lagerschlitten und Glasrohr mit Transportsicherung

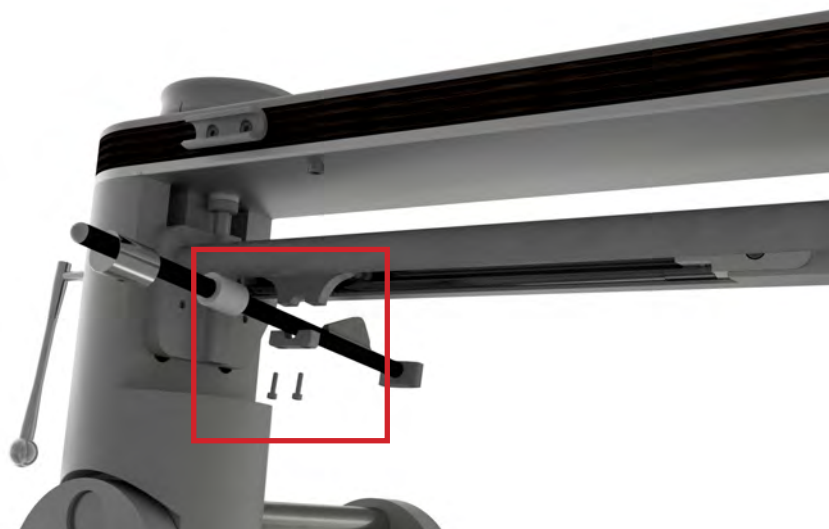


Abb. 13: Montage des Tonarmrohrs

Montieren Sie das Tonarmrohr mithilfe des Aluminium-Klemmblocks und den beiden Schrauben wieder an den Lagerschlitten.



Abb. 14: Montiertes Tonarmrohr

6. Tonabnehmer Voreinstellung / Einstellung

Montieren Sie zuerst mit den beiden mitgelieferten Schrauben (siehe Seite 4, Packungsinhalt Nr. 11) den Tonabnehmer in das Headshell.



Abb. 15: Montage des Tonabnehmers

Schieben Sie das geeignete Gegengewicht, in Abhängigkeit des Tonabnehmers (siehe Abschnitt darunter), über das Ende des Tonarmrohrs und stellen Sie die richtige Auflagekraft ein. Halten Sie bitte das Tonarmrohr vorsichtig fest, um nicht zu viel Kraft auf die Lager zu bringen. Für die besten Ergebnisse empfehlen wir die Verwendung der **clearaudio** Weight Watcher Waage (Art. Nr. AC094, erhältlich unter www.analogshop.de).

Beispiel:

- Für den **clearaudio** MC Tonabnehmer *Goldfinger Statement* verwenden Sie das 10g Gegengewicht.
- Für den **clearaudio** MC Tonabnehmer *Titanium* verwenden Sie das 5g Gegengewicht.

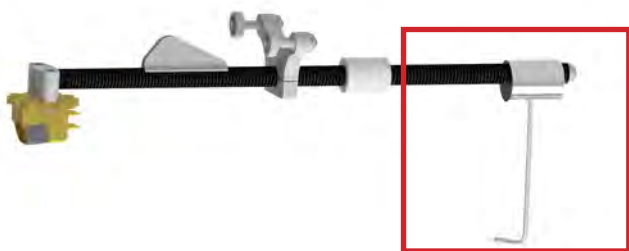


Abb. 16: Gegengewicht Einstellung

Drehen Sie die beiden Räder der Präzisions-VTA-Einstellung auf der Oberseite des Tonarms, bis das Tonarmrohr parallel zu der Plattenspieleroberfläche steht.



Abb. 17: Tonabnehmer Voreinstellung

Tonabnehmer Einstellung

Legen Sie eine Schallplatte auf den Plattenteller bevor Sie die Einstellungen vornehmen. Die richtige tangentielle Einstellung ist wichtig. Um die richtige Einstellung zu gewährleisten, verwenden Sie die **clearaudio** Einstellschablone (Seite 4, Nr. 10), die zuerst auf die Spindel gesetzt wird.

Die Diamantspitze des Tonabnehmers muss nach der schwarzen Linie der Schablone ausgerichtet werden. Diese Feineinstellung wird durch Vor- oder Zurückschieben des Tonarmrohrs erreicht. Hierfür müssen Sie nur die Schraube auf der Unterseite des Wagens lösen.

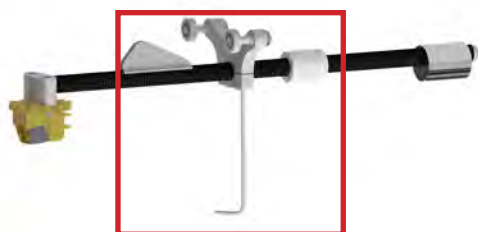


Abb. 18: Tonabnehmer Einstellung

Erneuern Sie die Einstellung der Auflagekraft und stellen Sie den Azimuth so ein, dass der Tonabnehmer, von vorne gesehen, in der Vertikalen steht.

Kontrollieren Sie am Ende alle Parameter: Ausrichtung von Tonarm und Tonarmrohr, Tonabnehmerausrichtung und Auflagekraft.

Achtung: Vor dem ersten Gebrauch oder nach einer längeren Lagerzeit, bewegen Sie den Lifthebel etwa 4-5 mal nach oben und unten, damit das Öl im Inneren fließen kann und der Lifthebel reibungslos funktioniert.

7. Technische Daten

Konstruktionsprinzip:	Konstruktion bestehend aus Aluminium, Edelstahl und Panzerholz Hochpräzises, reibungsarmes Tangential-Abtastprinzip Zwei-Punkt Linear-Tracking (Patent Nr. PA 1020060529138)
Antrieb:	Rein mechanisch / hochpräzise, extrem laufruhige und trocken laufende Kugellager in kalibrierten und poliertem Glasrohr
Signalkabel:	2 m Sixstream Super Wire konfektioniert mit MPC Cinch
Gewicht:	8,6 kg (inklusive Tonarmrohr)
Abmessungen (mm): (B x H x T)	ca. 540 (inklusive Lift) x 200 x 210
Garantie:	10 Jahre*

* Nur bei korrekt ausgefüllter und eingesandter Garantiekarte an **clearaudio** innerhalb von 14 Tagen.

Änderungen bleiben vorbehalten. Lieferbar solange Vorrat reicht. Für Druckfehler keine Haftung.
Irrtümer vorbehalten - Kopien und Abdrucke - auch nur auszugsweise - bedürfen der schriftlichen Genehmigung durch die **clearaudio** electronic GmbH.



Loving music

Bedienungsanleitung

8. Besondere Hinweise

8.1 Wartung

Wenn der Tonarm *Statement TT1* für längere Zeit nicht in Gebrauch ist, bedecken Sie den Tonarm, um ihn vor Staub zu schützen.

Das Glasrohr können Sie mit reinem Alkohol reinigen.

Bitte stellen Sie sicher, dass das Präzisionskugellager nicht berührt, gereinigt oder in irgendeiner Weise geschmiert werden. Bitte reinigen Sie nur das Glasrohr.

Warnung:

Niemals Öl in die Präzisionslager geben, da dies zu einer Beschädigung des Lagers führen könnte.

8.2 Transport

Sollte ein weiterer Transport des Tonarms *Statement TT1* erforderlich sein, verwenden Sie immer nur die Originalverpackung. Andernfalls könnte Ihr Tonarm ernsthafte Schäden davon tragen.

Um mögliche Schäden zu vermeiden, sollten Sie immer das Tonarmrohr für den Transport entfernen.

8.3 Service

Wenn eine Wartung oder Reparatur an einem **clearaudio** Produkt erforderlich ist, wenden Sie sich bitte zuerst immer an Ihren Händler oder Vertriebspartner. Alternativ können Sie **clearaudio** direkt kontaktieren und wir werden Sie von Ihrer nächstgelegenen Servicestelle beraten.

Bewahren Sie die vollständige Originalverpackung auf. Sie benötigen diese, wenn das Produkt transportiert und / oder verschickt werden soll. Alle weiteren Fragen zu diesem Produkt können Sie an ihren örtlichen Fachhändler oder direkt an **clearaudio** richten:

clearaudio electronic GmbH

Spardorfer Str. 150
91054 Erlangen
Germany

Tel.: +49 9131 40300 100
Fax: +49 9131 40300 119
www.clearaudio.de
www.analogshop.de
info@clearaudio.de

Bedienungsanleitung

Um die volle **clearaudio** Garantie in Anspruch nehmen zu können, senden Sie uns bitte die beigelegte Garantiekarte innerhalb von zwei Wochen korrekt und vollständig ausgefüllt zu, da sonst nur die gesetzliche Gewährleistung von 2 Jahren berücksichtigt werden kann. Nur wenn das Produkt in der Originalverpackung zurückgeschickt wurde kann **clearaudio** die Garantiezeit von 10 Jahren gewährleisten.



ENGLISH

WARRANTY

For warranty information, contact your local **Clearaudio** distributor.

RETAIN YOUR PURCHASE RECEIPT

Your purchase receipt is your permanent record of a valuable purchase. It should be kept in a safe place to be referred to as necessary for insurance purposes or when corresponding with **Clearaudio**.

IMPORTANT

When seeking warranty service, it is the responsibility of the consumer to establish proof and date of purchase. Your purchase receipt or invoice is adequate for such proof.

FOR U.K. ONLY

This undertaking is in addition to a consumer's statutory rights and does not affect those rights in any way.



FRANÇAIS

GARANTIE

Pour des informations sur la garantie, contacter le distributeur local **Clearaudio**.

CONSERVER L'ATTESTATION D'ACHAT

L'attestation d'achat est la preuve permanente d'un achat de valeur. La conserver en lieu sûr pour s'y reporter aux fins d'obtention d'une couverture d'assurance ou dans le cadre de correspondances avec **Clearaudio**.

IMPORTANT

Pour l'obtention d'un service couvert par la garantie, il incombe au client d'établir la preuve de l'achat et d'en corroborer la date. Le reçu ou la facture constituent des preuves suffisantes.



DEUTSCH

GARANTIE

Bei Garantiefragen wenden Sie sich bitte zunächst an Ihren **Clearaudio** Händler. Heben Sie Ihren Kaufbeleg gut auf.

WICHTIG!

Die Angaben auf Ihrer Quittung erlauben uns die Identifizierung Ihres Gerätes und belegen mit dem Kaufdatum die Dauer Ihrer Garantie-Ansprüche. Für Serviceleistungen benötigen wir stets die Gerätenummer. Diese finden Sie auf dem Typenschild auf der Rückseite des Gerätes oder auch in der beigelegten Garantie-Registrierkarte.



NEDERLANDS

GARANTIE

Voor inlichtingen omtrent garantie dient u zich tot uw plaatselijke **Clearaudio**.

UW KWITANTIE, KASSABON E.D. BEWAREN

Uw kwitantie, kassabon e.d. vormen uw bewijs van aankoop van een waardevol artikel en dienen op een veilige plaats bewaard te worden voor evt, verwijzing bijv, in verbend met verzekering of bij correspondentie met **Clearaudio**.

BELANGRIJK

Bij een evt, beroep op de garantie is het de verantwoordelijkheid van de consument een gedateerd bewijs van aankoop te tonen. Uw kassabon of factuur zijn voldoende bewijs.



Loving music

Bedienungsanleitung

ITALIANO

GARANZIA

L'apparecchio è coperto da una garanzia di buon funzionamento della durata di un anno, o del periodo previsto dalla legge, a partire dalla data di acquisto comprovata da un documento attestante il nominativo del Rivenditore e la data di vendita. La garanzia sarà prestata con la sostituzione o la riparazione gratuita delle parti difettose. Non sono coperti da garanzia difetti derivanti da uso improprio, errata installazione, manutenzione effettuata da personale non autorizzato o, comunque, da circostanze che non possano riferirsi a difetti di funzionamento dell'apparecchio. Sono inoltre esclusi dalla garanzia gli interventi inerenti l'installazione e l'allacciamento agli impianti di alimentazione.

Gli apparecchi verranno riparati presso i nostri Centri di Assistenza Autorizzati. Le spese ed i rischi di trasporto sono a carico del cliente. La casa costruttrice declina ogni responsabilità per danni diretti o indiretti provocati dalla inosservanza delle prescrizioni di installazione, uso e manutenzione dettagliate nel presente manuale o per guasti dovuti ad uso continuato a fini professionali.

ESPAÑOL

GARANTIA

Para obtener información acerca de la garantía póngase en contacto con su distribuidor **Clearaudio**.

GUARDE SU RECIBO DE COMPRA

Su recibo de compra es su prueba permanente de haber adquirido un aparato de valor. Este recibo deberá guardarlo en un lugar seguro y utilizarlo como referencia cuando tenga que hacer uso del seguro o se ponga en contacto con **Clearaudio**.

IMPORTANTE

Cuando solicite el servicio otorgado por la garantía el usuario tiene la responsabilidad de demostrar cuándo efectuó la compra. En este caso, su recibo de compra será la prueba apropiada.





Loving music

clearaudio electronic GmbH

Spardorfer Straße 150
91054 Erlangen
Germany

Phone/Tel.: +49 9131 40300 100

Fax: +49 9131 40300 119

www.clearaudio.de

www.analogshop.de

info@clearaudio.de

Handmade in Germany

(Technische Änderungen vorbehalten - Technical specification are subject to change without prior notification) 2018