



Loving music

# Ceramic Magnetic Bearing

*CMB*

---

**Instructions  
d'utilisation**



clearaudio electronic GmbH  
Spardorfer Str 150  
91054 Erlangen  
Germany

Tel: +49-(0)9131/57702 & 59595 - Fax: +49-(0)9131/51683  
E-mail : [info@clearaudio.de](mailto:info@clearaudio.de) -  
[www.analogshop.de](http://www.analogshop.de) - [www.clearaudio.de](http://www.clearaudio.de)

(Sous réserve de modifications techniques )  
Stand: 08/08

---

© clearaudio electronic GmbH 2008

## F

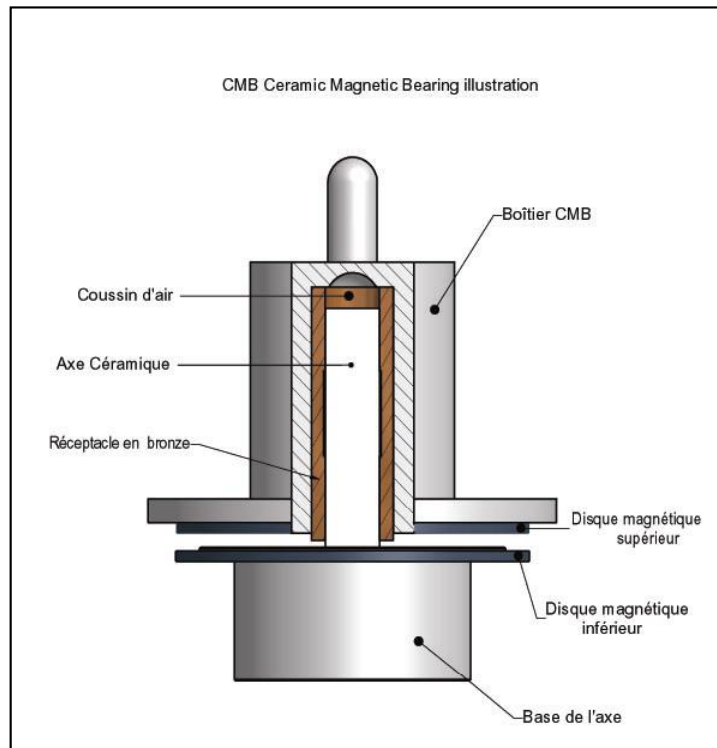
Le développement du pivot magnétique CMB Clearaudio est issu d'un brevet Clearaudio et a nécessité de nombreuses années de recherche.

Deux champs magnétiques homopolaires montés en opposition interagissent en se repoussant dans un champ délimité. Bien que très faibles, les champs magnétiques sont tout de même parfaitement isolés de l'extérieur grâce à des matériaux très efficaces.

Un axe de haute précision en céramique polie est introduit verticalement dans une matrice cylindrique en bronze. L'assemblage des deux parties de cet axe inversé, est réalisé à la main pour obtenir la plus grande précision possible.

Le CMB est lubrifié avec une huile pure synthétique.

L'interaction entre ces deux éléments vous donne l'impression que le plateau de votre platine flotte et permet d'atteindre un niveau de bruit de fonctionnement jusqu'alors jamais obtenu ainsi qu'une stabilité de vitesse améliorée.



Le pivot magnétique CMB est composé de deux parties : la partie supérieure de l'axe et la partie inférieure de l'axe.

Un disque magnétique, possédant un marquage de couleur, est placé sur chacune des parties.

Le pivot CMB est lubrifié en usine à l'aide d'huile 100% synthétique (clearaudio No. d'art.: AC068).

Afin d'assurer des performances optimales, nous vous recommandons de lubrifier l'axe du pivot CMB tous les 12 mois à l'aide de ce même lubrifiant.

### Montage :

Le montage du pivot CMB est très simple et s'effectue très rapidement: retirez le plateau de l'axe sur lequel il repose. A l'aide d'une clé adéquate, desserrez les vis de fixation sur la partie supérieure du châssis de la platine, retirez l'axe installé de son logement. Nettoyez le logement avec un liquide de nettoyage approprié. Mettez ensuite en place l'axe de transmission CMB dans le logement de l'axe en veillant à ce que les codages couleurs des deux disques magnétiques se fassent face.

Vissez le base du pivot CMB dans son emplacement à l'aide des vis de l'ancien pivot sans oublier de mettre en place les rondelles métalliques entre le châssis et les vis. Insérez doucement (!) le plateau de la platine sur la partie supérieure du pivot. N'appuyez pas trop fort. N'essayez pas d'insérer l'axe de transmission CMB et le plateau ensemble sur l'axe en céramique, cela pourrait endommager l'axe ou la platine !

En raison de la précision d'ajustement, il peut être nécessaire de faire effectuer manuellement quelques rotations au plateau afin d'évacuer l'air résiduel à l'intérieur de la matrice du pivot.

La mise en œuvre du pivot CMB est maintenant terminée.

Avant d'écouter vos disques, veuillez à vérifier le réglage VTA (Vertical Tracking Angle) de votre cellule de lecture.

### Remarque importante :

- Veuillez à effectuer ce montage dans un endroit propre dépourvu de poussière et de courant d'air et faites particulièrement attention à ce qu'aucune poussière métallique ne s'introduise à l'intérieur des éléments du pivot CMB.
- Lorsque vous changez le pivot des platines Clearaudio de la gamme Champion Level II et Master Reference, mettez le châssis en position verticale pour desserrer les vis de la base du pivot. Reposez le châssis en position horizontale avant de retirer le pivot déjà en place sinon sa partie supérieure pourrait tomber.

**Clearaudio vous souhaite beaucoup de plaisir d'écoute !**